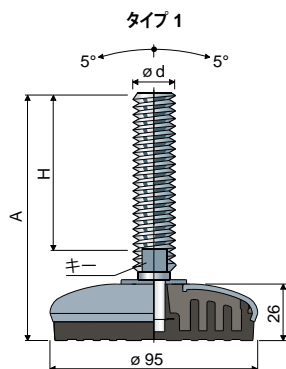


衛生処理対応方向可変式フット

(ステンレス鋼製ベース)

Part. **103** $\varnothing 95$



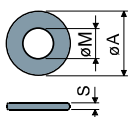
ベースの材質: ポリアミド + FV製の内軸、ステンレス鋼AISI 304製外側コーティング、黒色または白色または青色RAL 5005 68ショア熱可塑性ゴム製防振パッド。

パッケージ内個数: 8個。

特長: 成形防振パッドはステンレス鋼製ベースと完璧に接着します。そのため内部に空洞がなく、フットの最高の衛生処理が可能です。M12スピンドル付きの脚は、17 mmレンチ用の六角アジャストメントが付属します。

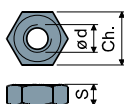
		タイプ 1						
スピンドルサイズ(mm)		AISI 304ステンレス製のスピンドルとベース						
$\varnothing d$	A	H	キー	黒	白	青色 RAL 5005	最大静荷重	
				色 製防振パッド	色 製防振パッド	色 製防振パッド		
				コード	コード	コード	(N)	
M12x1,75	109	70	19	103 / 83043	103 / 85854	103 / 88191	17000	
M14x2	148	108	12	103 / 83052	103 / 83637	103 / 88192		
	102	58	13	103 / 83053	103 / 85856	103 / 88193		
M16x2	133	89	13	103 / 89331	103 / 89332	103 / 89333		
	163	119	13	103 / 83054	103 / 83651	103 / 88194		
	189	145	13	103 / 83055	103 / 85858	103 / 88195		
M18x2,5	245	201	13	103 / 83056	103 / 85859	103 / 88196		
	201	157	15	103 / 83057	103 / 85860	103 / 88197		
	135	89	17	103 / 87339	103 / 87340	103 / 88198		
M20x2,5	153	107	17	103 / 83058	103 / 85861	103 / 88199		
	182	136	17	103 / 83059	103 / 83627	103 / 88200		
	203	157	17	103 / 83060	103 / 85862	103 / 88201		
	236	190	17	103 / 83061	103 / 85863	103 / 88202		
M24x3	284	238	17	103 / 83062	103 / 85864	103 / 88203		
	139	90	19	103 / 83063	103 / 85865	103 / 88204		
	176	127	19	103 / 83064	103 / 85866	103 / 88205		
M30x3,5	211	162	19	103 / 83065	103 / 85867	103 / 88206		
	250	201	19	103 / 83066	103 / 85868	103 / 88207		
M30x3,5	174	125	24	103 / 83067	103 / 85869	103 / 88208		
	234	185	24	103 / 83068	103 / 85870	103 / 88209		

ワッシャ UNI 6592-69 - パッケージ内個数: 24 個。



$\varnothing M$	M12	M14	M16	M20	M24	M30
Smm	2,5	2,5	3	3	4	4
$\varnothing A$ mm	24	28	30	37	44	56
ステンレス鋼コード	7287	7288	7291	7292	7294	7296

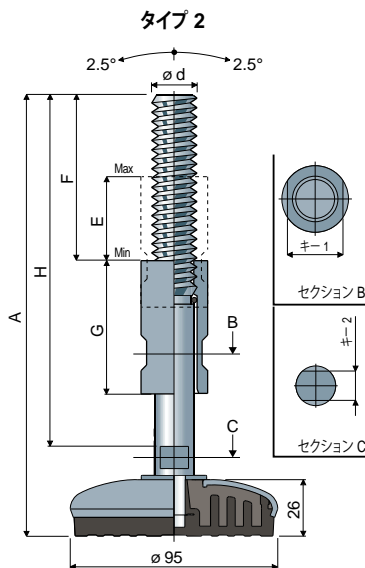
ナット UNI 5588-65 - パッケージ内個数: 24 個。



$\varnothing d$	M12	M14	M16	M20	M24	M30
Smm	10	11	13	16	19	24
Ch. mm	19	22	24	30	36	46
ステンレス鋼コード	7273	7274	7277	7278	7280	7282

ご希望に応じて対応

- スピンドルの種類: 六角ソケットヘッド付・第二レンチ取付部があるヘッド付・六角レンチ取付部あり・さまざまなピッチと長さのねじ山付・AISI 316ステンレス製の。
- パッケージ内個数: 標準なし。
- 3組立て: ボルト・ワッシャによる。



		タイプ 2									
スピンドルサイズ(mm)		AISI 304ステンレス製のスピンドルとベース									
$\varnothing d$	A	H	F	E	G	キー 1	キー 2	黒	白	青色 RAL 5005	最大静荷重
								色 製防振パッド	色 製防振パッド	色 製防振パッド	
								コード	コード	コード	(N)
M16x2	200	159	73	39	60	22	12	103 / 88024	103 / 88026	103 / 88210	27000
	260	220	100	78	100	22	12	103 / 88025	103 / 88027	103 / 88211	
M20x2,5	200	159	73	39	60	25	13	103 / 83465	103 / 85872	103 / 88212	
	260	220	100	78	100	25	13	103 / 84191	103 / 85873	103 / 88213	
M24x3	200	159	73	39	60	30	17	103 / 88028	103 / 88030	103 / 88214	
	260	220	100	78	100	30	17	103 / 88029	103 / 88031	103 / 88215	