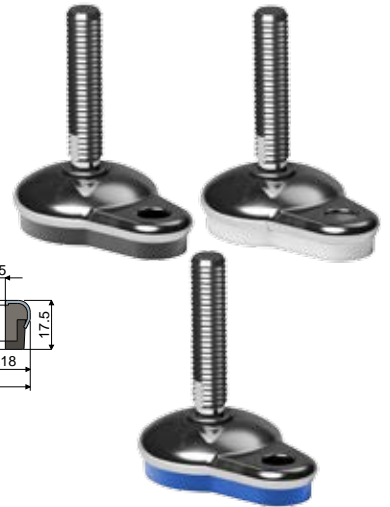
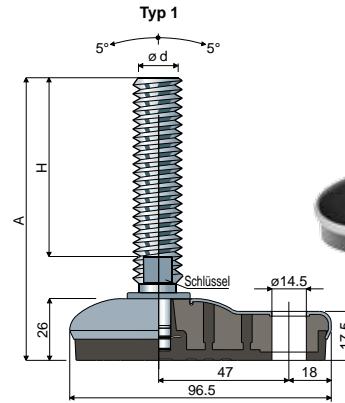


Sterilisierbare Stellfüße mit lateraler Fixierung

(Fußplatte aus Edelstahl)

65x96 Teil **119**

Typ 1		Maße der Spindel in mm						Fußplatte und Spindel aus Edelstahl AISI 304			
ød	A	H	Schlüssel	schwarze	weiß	blau Ral 5005	Max. statische Last (N)				
				Anti-Rutsch-Platte Code	Anti-Rutsch-Platte Code	Anti-Rutsch-Platte Code					
M12x1,75	110	70	17	119 / 84819	119 / 85914	119 / 88216	22000				
M14x2	148	108	12	119 / 84820	119 / 85915	119 / 88217					
M16x2	102	58	13	119 / 84821	119 / 85916	119 / 88218					
	133	89	13	119 / 89334 NEW	119 / 89335 NEW	119 / 89336 NEW					
	163	119	13	119 / 84822	119 / 85917	119 / 88219					
M18x2,5	189	145	13	119 / 84823	119 / 85918	119 / 88220					
	245	201	13	119 / 84824	119 / 85919	119 / 88221					
	201	157	15	119 / 84825	119 / 85920	119 / 88222					
M20x2,5	133	89	17	119 / 87347	119 / 87348	119 / 88223					
	151	107	17	119 / 84826	119 / 85921	119 / 88224					
	180	136	17	119 / 84827	119 / 85922	119 / 88225					
	201	157	17	119 / 84828	119 / 85923	119 / 88226					
	234	190	17	119 / 84829	119 / 85924	119 / 88227					
	282	238	17	119 / 84830	119 / 85925	119 / 88228					

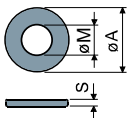


Material der Fußplatte: aus Polyamid, glasfaserverstärkt; Überzug aus Edelstahl AISI 304; Anti-rutsch-platte aus thermoplastischem Kautschuk 68 shore, schwarz, weiß oder blau Ral 5005.

Verpackung: 8 Stücke.

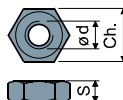
Beschreibung: Die geformte Anti-rutsch-platte ergibt eine perfekte Haftung mit der Fußplatte. Der Aufbau garantiert größte Hygiene. Die Einstellbuchse garantiert den Schutz des Gewindes. Die Füße mit der Spindel M12 werden mit Sechskantschlüssel von 17 mm. geliefert.

Unterlegscheiben UNI 6592-69 - Verpackung: 24 Teile.



ø M	M12	M14	M16	M20	M24	M30
Smm	2,5	2,5	3	3	4	4
ø A mm	24	28	30	37	44	56
Edelstahl Codes	7287	7288	7291	7292	7294	7296

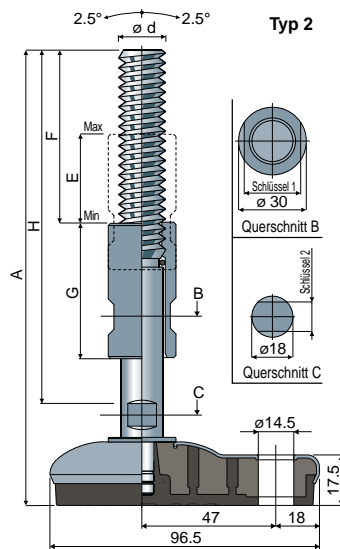
Muttern UNI 5588-65 - Verpackung: 24 Teile.



ø d	M12	M14	M16	M20	M24	M30
Smm	10	11	13	16	19	24
Ch. mm	19	22	24	30	36	46
Edelstahl Codes	7273	7274	7277	7278	7280	7282

Auf Anfrage

- **Spindel mit:** Eingelassenem Sechskantkopf • Zweitem Schlüsselaufnahme im Kopf • Sechskantschlüssel • Gewinde mit verschiedenen Steigungen und Längen • Edelstahl AISI 316.
- **Verpackung:** Nicht standardmäßig.
- **Montage von:** Muttern • Unterlegscheiben.



Typ 2		Maße der Spindel in mm					Fußplatte und Spindel aus Edelstahl AISI 304				
ød	A	H	F	E	G	Schlüssel 1	Schlüssel 2	schwarze	weiß	blau Ral 5005	Max. statische Last (N)
								Anti-Rutsch-Platte Code	Anti-Rutsch-Platte Code	Anti-Rutsch-Platte Code	
M16x2	200	159	73	39	60	22	12	119 / 88032	119 / 88034	119 / 88229	22000
	260	220	100	78	100	22	12	119 / 88033	119 / 88035	119 / 88230	
M20x2,5	200	159	73	39	60	25	13	119 / 85088	119 / 85926	119 / 88231	
	260	220	100	78	100	25	13	119 / 85089	119 / 85927	119 / 88232	
M24x3	200	159	73	39	60	30	17	119 / 88036	119 / 88038	119 / 88233	
	260	220	100	78	100	30	17	119 / 88037	119 / 88039	119 / 88234	