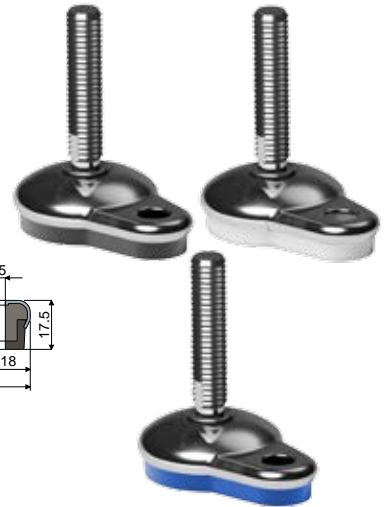
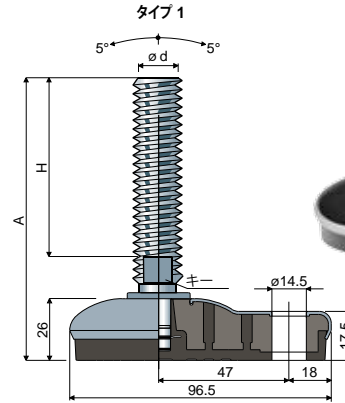


サイド固定用部品付き衛生処理対応方向可変式フット (ステンレス鋼製ベース)

65x96 Part. 119

タイプ 1							
スピンドルサイズ(mm)		AISI 304ステンレス製のスピンドルとベース					
ød	A	H	キー	黒	白	青色 RAL 5005	最大静荷重
				色 製防振パッド	色 製防振パッド	色 製防振パッド	
				コード	コード	コード	(N)
M12x1,75	110	70	19	119 / 84819	119 / 85914	119 / 88216	17000
M14x2	148	108	12	119 / 84820	119 / 85915	119 / 88217	22000
	102	58	13	119 / 84821	119 / 85916	119 / 88218	
	133	89	13	119 / 89334 NEW	119 / 89335 NEW	119 / 89336 NEW	
M16x2	163	119	13	119 / 84822	119 / 85917	119 / 88219	22000
	189	145	13	119 / 84823	119 / 85918	119 / 88220	
	245	201	13	119 / 84824	119 / 85919	119 / 88221	
	201	157	15	119 / 84825	119 / 85920	119 / 88222	
M18x2,5	133	89	17	119 / 87347	119 / 87348	119 / 88223	22000
	151	107	17	119 / 84826	119 / 85921	119 / 88224	
	180	136	17	119 / 84827	119 / 85922	119 / 88225	
	201	157	17	119 / 84828	119 / 85923	119 / 88226	
M20x2,5	234	190	17	119 / 84829	119 / 85924	119 / 88227	22000
	282	238	17	119 / 84830	119 / 85925	119 / 88228	

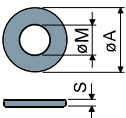


ベースの材質: ポリアミド + FV製の内軸、ステンレス鋼AISI 304製外側コーティング、黒色または白色または青色Ral 5005 68シヨア熱可塑性ゴム製防振パッド。

パッケージ内個数: 8個。

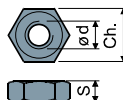
特長: 成形防振パッドはステンレス鋼製ベースと完璧に接着します。そのため内部に空洞がなく、フットの最高の衛生処理が可能です。M12スピンドル付きの脚は、17 mmレンチ用の六角アジャストメントが付属します。

ワッシャ UNI 6592-69 - パッケージ内個数: 24 個。



øM	M12	M14	M16	M20	M24	M30
Smm	2,5	2,5	3	3	4	4
øAmm	24	28	30	37	44	56
ステンレス鋼コード	7287	7288	7291	7292	7294	7296

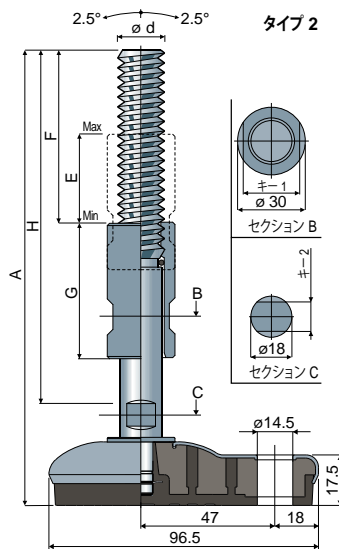
ナット UNI 5588-65 - パッケージ内個数: 24 個。



ød	M12	M14	M16	M20	M24	M30
Smm	10	11	13	16	19	24
Ch. mm	19	22	24	30	36	46
ステンレス鋼コード	7273	7274	7277	7278	7280	7282

ご要望に応じて対応

- スピンドルの種類: 六角ソケットヘッド付・第二レンチ取付部があるヘッド付・六角レンチ取付部あり・さまざまなピッチと長さのねじ山付・AISI 316ステンレス製の。
- パッケージ内個数: 標準なし。
- 組立て: ボルト・ワッシャによる。



タイプ 2											
スピンドルサイズ(mm)		AISI 304ステンレス製のスピンドルとベース									
ød	A	H	F	E	G	キー 1	キー 2	黒	白	青色 RAL 5005	最大静荷重
								色 製防振パッド	色 製防振パッド	色 製防振パッド	
						コード	コード	コード	(N)		
M16x2	200	159	73	39	60	22	12	119 / 88032	119 / 88034	119 / 88229	22000
	260	220	100	78	100	22	12	119 / 88033	119 / 88035	119 / 88230	
M20x2,5	200	159	73	39	60	25	13	119 / 85088	119 / 85926	119 / 88231	
	260	220	100	78	100	25	13	119 / 85089	119 / 85927	119 / 88232	
M24x3	200	159	73	39	60	30	17	119 / 88036	119 / 88038	119 / 88233	
	260	220	100	78	100	30	17	119 / 88037	119 / 88039	119 / 88234	