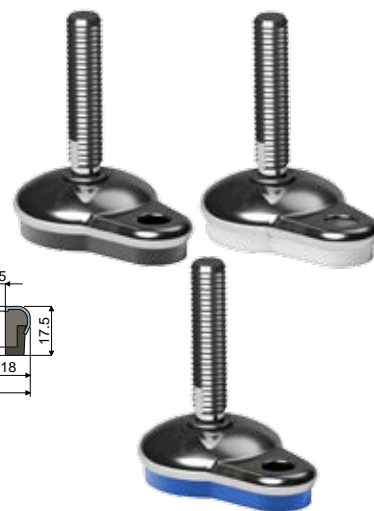
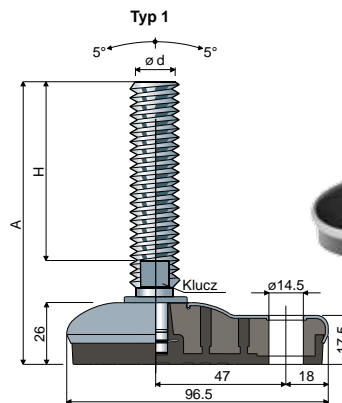


Nogi nastawne z możliwością sterylizacji z mocowaniem bocznym

(podstawa ze stali nierdzewnej inox)

65x96 Część. **119**

Typ 1							
Rozmiary trzonka mm				Trzonek i podstawy ze stali nierdzewnej inox AISI 304			
ød	A	H	Klucz	Tłumik drgań	Tłumik drgań	Tłumik drgań	Maks. obciążenie statyczne (N)
				Czarny	Biały	Niebieski Ral 5005	
				Kod	Kod	Kod	
M12x1,75	110	70	19	119 / 84819	119 / 85914	119 / 88216	22000
M14x2	148	108	12	119 / 84820	119 / 85915	119 / 88217	
M16x2	102	58	13	119 / 84821	119 / 85916	119 / 88218	
	133	89	13	119 / 89334 NEW	119 / 89335 NEW	119 / 89336 NEW	
	163	119	13	119 / 84822	119 / 85917	119 / 88219	
	189	145	13	119 / 84823	119 / 85918	119 / 88220	
M18x2,5	245	201	13	119 / 84824	119 / 85919	119 / 88221	
	201	157	15	119 / 84825	119 / 85920	119 / 88222	
	133	89	17	119 / 87347	119 / 87348	119 / 88223	
M20x2,5	151	107	17	119 / 84826	119 / 85921	119 / 88224	
	180	136	17	119 / 84827	119 / 85922	119 / 88225	
	201	157	17	119 / 84828	119 / 85923	119 / 88226	
	234	190	17	119 / 84829	119 / 85924	119 / 88227	
	282	238	17	119 / 84830	119 / 85925	119 / 88228	



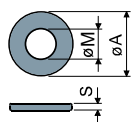
Materiał podstawy: wewnętrzny rdzeń z poliamidu i włókna szklanego; zewnętrzna powłoka ze stali nierdzewnej inox AISI 304; tłumik drgań z miękkiego PCV 68 shore, kolor czarny, biały lub niebieski Ral 5005.

Opakowanie: 8 sztuk.

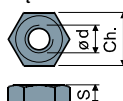
Parametry: Współtłoczony tłumik drgań pozwala na doskonale przyleganie do stalowej podstawy. Całkowity brak wewnętrznych komór pozwala na utrzymanie pełnej higieny nogi. Stopki z trzpieniem M12 są dostarczane do regulacji sześciokątnej kluczem 17 mm.

Podkładki UNI 6592-69 - Opakowanie: 24 sztuki.

Nakrętki UNI 5588-65 - Opakowanie: 24 sztuki.



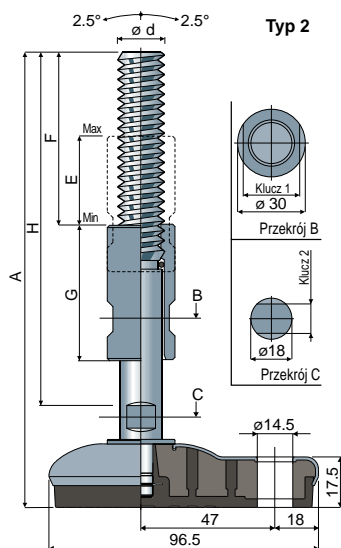
ø M	M12	M14	M16	M20	M24	M30
Smm	2,5	2,5	3	3	4	4
ø A mm	24	28	30	37	44	56
Kody-błacha nierdzewna	7287	7288	7291	7292	7294	7296



ø d	M12	M14	M16	M20	M24	M30
Smm	10	11	13	16	19	24
Ch. mm	19	22	24	30	36	46
Kody-błacha nierdzewna	7273	7274	7277	7278	7280	7282

Na żądanie

- Trzonki z: sześciokątą nakrętką osadzoną w głowicy • drugim gniazdem klucza w głowicy • sześciokątnym gniazdem klucza • gwintowaniem o różnych skokach i długościach • stali inox AISI 316.
- **Opakowania:** niestandardowe.
- **Montaż:** nakrętek, podkładek.



Typ 2											
Rozmiary trzonka mm						Trzonek i podstawy ze stali nierdzewnej inox AISI 304					
ød	A	H	F	E	G	Klucz 1	Klucz 2	Tłumik drgań	Tłumik drgań	Tłumik drgań	Maks. obciążenie statyczne (N)
								Czarny	Biały	Niebieski Ral 5005	
M16x2	200	159	73	39	60	22	12	119 / 88032	119 / 88034	119 / 88229	22000
	260	220	100	78	100	22	12	119 / 88033	119 / 88035	119 / 88230	
M20x2,5	200	159	73	39	60	25	13	119 / 85088	119 / 85926	119 / 88231	
	260	220	100	78	100	25	13	119 / 85089	119 / 85927	119 / 88232	
M24x3	200	159	73	39	60	30	17	119 / 88036	119 / 88038	119 / 88233	
	260	220	100	78	100	30	17	119 / 88037	119 / 88039	119 / 88234	