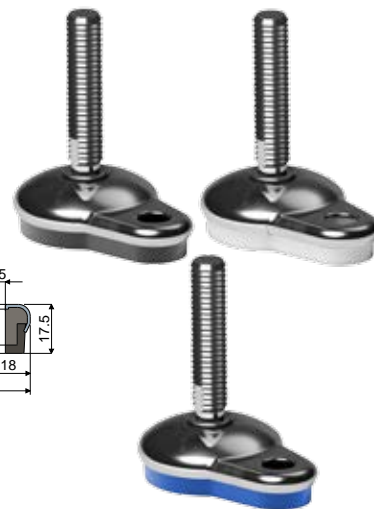
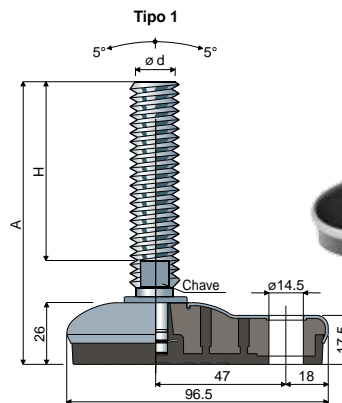


Pés higienizáveis orientáveis com fixação lateral

(base de aço inox)

65x96 Ref. **119**

Tipo 1							
Dimensões da haste em mm				Haste e base em aço inox AISI 304			
ød	A	H	Chave	Antivibratório Preto	Antivibratório Branco	Antivibratório Azul Ral 5005	Carga estática máx (N)
				Código	Código	Código	
M12x1,75	110	70	19	119 / 84819	119 / 85914	119 / 88216	22000
M14x2	148	108	12	119 / 84820	119 / 85915	119 / 88217	
M16x2	102	58	13	119 / 84821	119 / 85916	119 / 88218	
	133	89	13	119 / 89334 NEW	119 / 89335 NEW	119 / 89336 NEW	
	163	119	13	119 / 84822	119 / 85917	119 / 88219	
M18x2,5	189	145	13	119 / 84823	119 / 85918	119 / 88220	
	245	201	13	119 / 84824	119 / 85919	119 / 88221	
	201	157	15	119 / 84825	119 / 85920	119 / 88222	
M20x2,5	133	89	17	119 / 87347	119 / 87348	119 / 88223	
	151	107	17	119 / 84826	119 / 85921	119 / 88224	
	180	136	17	119 / 84827	119 / 85922	119 / 88225	
	201	157	17	119 / 84828	119 / 85923	119 / 88226	
	234	190	17	119 / 84829	119 / 85924	119 / 88227	
	282	238	17	119 / 84830	119 / 85925	119 / 88228	

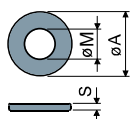


Material base: Parte interna de poliamida reforçada; revestimento externo em aço inox AISI 304; antivibratório em PVC 68 shore preto, branco ou azul Ral 5005.

Embalagem: 8 peças.

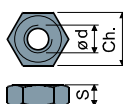
Características: O antivibratório comoldado permite uma aderência perfeita com a base de aço. A consequente ausência de cavidades internas torna o pé extremamente higienizável. A bucha de ajuste garante a proteção da rosca. Os pés com haste M12 são fornecidos com regulagem hexagonal para chave de 17 mm.

Anilhas UNI 6592-69 - Embalagem: 24 peças.



ø M	M12	M14	M16	M20	M24	M30
Smm	2,5	2,5	3	3	4	4
ø A mm	24	28	30	37	44	56
Cod. aço inox	7287	7288	7291	7292	7294	7296

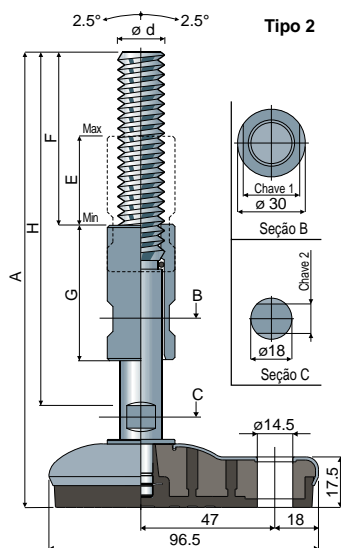
Porcas UNI 5588-65 - Embalagem: 24 peças.



ø d	M12	M14	M16	M20	M24	M30
Smm	10	11	13	16	19	24
Ch. mm	19	22	24	30	36	46
Cod. aço inox	7273	7274	7277	7278	7280	7282

Sob encomenda

- **Hastes com:** Hexágono encaixado na cabeça • segunda sede chave na cabeça • sede chave hexagonal • parafusos com passos e comprimentos variados • aço inox AISI 316.
- **Embalagem:** Sem padrão.
- **Montagem de:** Porcas • anilhas.



Tipo 2											
Dimensões da haste em mm					Haste e base em aço inox AISI 304						
ød	A	H	F	E	G	Chave 1	Chave 2	Antivibratório Preto	Antivibratório Branco	Antivibratório Azul Ral 5005	Carga estática máx (N)
								Código	Código	Código	
M16x2	200	159	73	39	60	22	12	119 / 88032	119 / 88034	119 / 88229	22000
	260	220	100	78	100	22	12	119 / 88033	119 / 88035	119 / 88230	
M20x2,5	200	159	73	39	60	25	13	119 / 85088	119 / 85926	119 / 88231	
	260	220	100	78	100	25	13	119 / 85089	119 / 85927	119 / 88232	
M24x3	200	159	73	39	60	30	17	119 / 88036	119 / 88038	119 / 88233	
	260	220	100	78	100	30	17	119 / 88037	119 / 88039	119 / 88234	