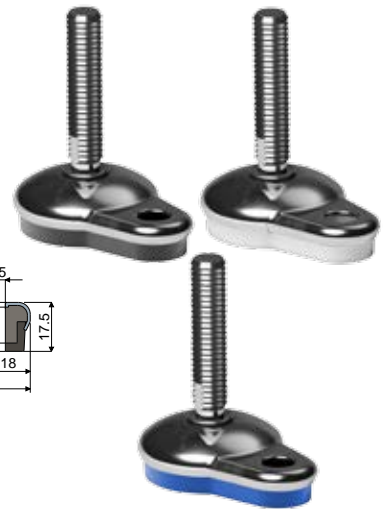
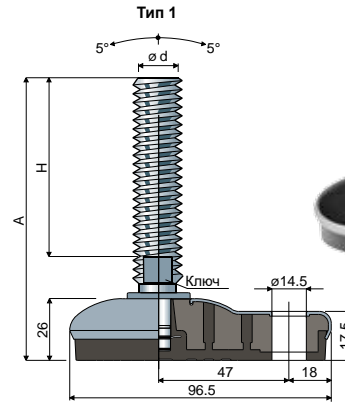


## Поворачиваемые шарнирные ножки, подлежащие санобработке с боковым креплением (основание из нержавеющей стали)

**65x96** Дет. **119**

Тип 1							
Размеры штока в мм				Шток и основание из нержавеющей стали AISI 304			
ød	A	H	Ключ	Антивибрационная	Антивибрационная	Антивибрационная	Статическая нагрузка Макс. (N)
				черный	белый	синего Ral 5005	
				Код	Код	Код	
M12x1,75	110	70	19	119 / 84819	119 / 85914	119 / 88216	22000
M14x2	148	108	12	119 / 84820	119 / 85915	119 / 88217	
M16x2	102	58	13	119 / 84821	119 / 85916	119 / 88218	
	133	89	13	119 / 89334 <b>NEW</b>	119 / 89335 <b>NEW</b>	119 / 89336 <b>NEW</b>	
	163	119	13	119 / 84822	119 / 85917	119 / 88219	
	189	145	13	119 / 84823	119 / 85918	119 / 88220	
M18x2,5	245	201	13	119 / 84824	119 / 85919	119 / 88221	
	201	157	15	119 / 84825	119 / 85920	119 / 88222	
	133	89	17	119 / 87347	119 / 87348	119 / 88223	
M20x2,5	151	107	17	119 / 84826	119 / 85921	119 / 88224	
	180	136	17	119 / 84827	119 / 85922	119 / 88225	
	201	157	17	119 / 84828	119 / 85923	119 / 88226	
	234	190	17	119 / 84829	119 / 85924	119 / 88227	
	282	238	17	119 / 84830	119 / 85925	119 / 88228	

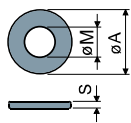


**Материал основания:** Внутренняя часть из усиленного полиамида; внешнее покрытие из нержавеющей стали AISI 304; антивибрационная часть из мягкого PVC 68 shore черного, белого, или синего цвета Ral 5005 цвета.

**Упаковка:** 8 шт.

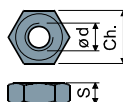
**Характеристики:** Штампованная антивибрационная часть обеспечивает полное сцепление со стальным основанием. Отсутствие внутренних полостей делает ножку максимально безопасной. Ножки со штоком M12 поставляются с шестигранной регулировкой для ключа 17 мм.

**Шайбы UNI 6592-69 - Упаковка: 24 шт.**



ø M	M12	M14	M16	M20	M24	M30
Smm	2,5	2,5	3	3	4	4
ø A mm	24	28	30	37	44	56
Коды нерж	7287	7288	7291	7292	7294	7296

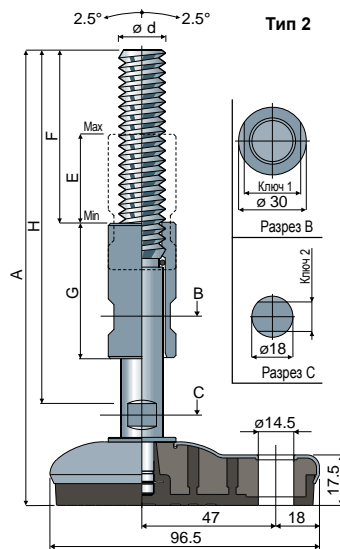
**Гайки UNI 5588-65 - Упаковка: 24 шт.**



ø d	M12	M14	M16	M20	M24	M30
Smm	10	11	13	16	19	24
Ch. mm	19	22	24	30	36	46
Коды нерж	7273	7274	7277	7278	7280	7282

**По заявке**

- Основания с: шестигранником, утолщенным в головке • с вторым углублением под ключ • с шестигранным углублением под ключ • резьбой с различным шагом и длиной • нержавеющей стали AISI 316.
- Упаковки: Нестандартные.
- Сборка: Гайк • шайб.



Тип 2											
Размеры штока в мм					Шток и основание из нержавеющей стали AISI 304						
ød	A	H	F	E	G	Ключ 1	Ключ 2	Антивибрационная	Антивибрационная	Антивибрационная	Статическая нагрузка Макс. (N)
								черный	белый	синего Ral 5005	
								Код	Код	Код	
M16x2	200	159	73	39	60	22	12	119 / 88032	119 / 88034	119 / 88229	22000
	260	220	100	78	100	22	12	119 / 88033	119 / 88035	119 / 88230	
M20x2,5	200	159	73	39	60	25	13	119 / 85088	119 / 85926	119 / 88231	
	260	220	100	78	100	25	13	119 / 85089	119 / 85927	119 / 88232	
M24x3	200	159	73	39	60	30	17	119 / 88036	119 / 88038	119 / 88233	
	260	220	100	78	100	30	17	119 / 88037	119 / 88039	119 / 88234	