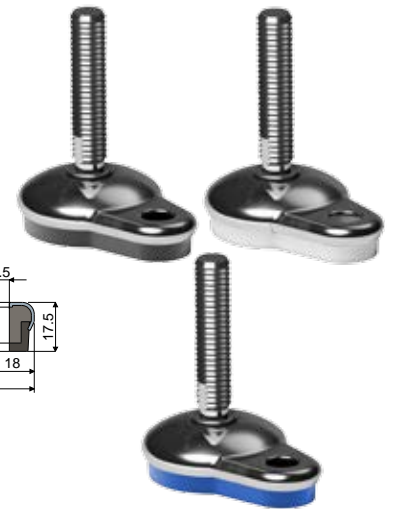
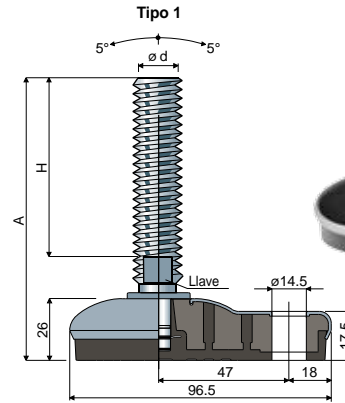


# Pies esterilizables orientables con fijación lateral

(base de acero inoxidable)

**65x96** Tipo **119**

Tipo 1							
Medidas del vástago en mm				Vástago y base en acero inoxidable AISI 304			
ød	A	H	Llave	Antivibración Negro	Antivibración Blanco	Antivibración Azul Ral 5005	Carga estática Máx. (N)
				Código	Código	Código	
M12x1,75	110	70	17	119 / 84819	119 / 85914	119 / 88216	22000
M14x2	148	108	12	119 / 84820	119 / 85915	119 / 88217	
M16x2	102	58	13	119 / 84821	119 / 85916	119 / 88218	
	133	89	13	119 / 89334 <b>NEW</b>	119 / 89335 <b>NEW</b>	119 / 89336 <b>NEW</b>	
	163	119	13	119 / 84822	119 / 85917	119 / 88219	
M18x2,5	189	145	13	119 / 84823	119 / 85918	119 / 88220	
	245	201	13	119 / 84824	119 / 85919	119 / 88221	
	201	157	15	119 / 84825	119 / 85920	119 / 88222	
M20x2,5	133	89	17	119 / 87347	119 / 87348	119 / 88223	
	151	107	17	119 / 84826	119 / 85921	119 / 88224	
	180	136	17	119 / 84827	119 / 85922	119 / 88225	
	201	157	17	119 / 84828	119 / 85923	119 / 88226	
	234	190	17	119 / 84829	119 / 85924	119 / 88227	
	282	238	17	119 / 84830	119 / 85925	119 / 88228	

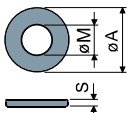


**Material de la base:** Núcleo de poliamida reforzada; revestimiento externo de acero inoxidable AISI 304; material antivibración de PVC 68 shore de color negro, blanco o azul Ral 5005.

**Confección:** 8 piezas.

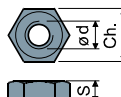
**Características:** El material antivibración comoleado permite una adherencia perfecta con la base de acero. Por consiguiente, la ausencia de cavidades internas logra que la pata se pueda esterilizar perfectamente. Las patas con vástago M12 incluyen ajuste hexagonal para llave de 17 mm.

**Arandelas UNI 6592-69 - Paquete:** 24 piezas.



ø M	M12	M14	M16	M20	M24	M30
Smm	2,5	2,5	3	3	4	4
ø A mm	24	28	30	37	44	56
Cod. acero inox	7287	7288	7291	7292	7294	7296

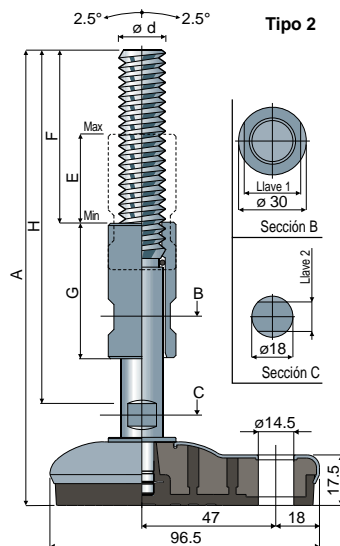
**Tuercas UNI 5588-65 - Paquete:** 24 piezas.



ø d	M12	M14	M16	M20	M24	M30
Smm	10	11	13	16	19	24
Ch. mm	19	22	24	30	36	46
Cod. acero inox	7273	7274	7277	7278	7280	7282

**Por encargo**

- **Vástagos con:** Hexágono encastrado en cabezal • segundo alojamiento de la llave en el cabezal • alojamiento llave hexagonal • roscas con diferentes pasos y largos • acero inoxidable AISI 316.
- **Confecciones:** No estándar.
- **Compuesto por:** Tuercas • arandelas.



Tipo 2											
Medidas del vástago en mm					Vástago y base en acero inoxidable AISI 304						
ød	A	H	F	E	G	Llave 1	Llave 2	Antivibración Negro	Antivibración Blanco	Antivibración Azul Ral 5005	Carga estática Máx. (N)
								Código	Código	Código	
M16x2	200	159	73	39	60	22	12	119 / 88032	119 / 88034	119 / 88229	22000
	260	220	100	78	100	22	12	119 / 88033	119 / 88035	119 / 88230	
M20x2,5	200	159	73	39	60	25	13	119 / 85088	119 / 85926	119 / 88231	
	260	220	100	78	100	25	13	119 / 85089	119 / 85927	119 / 88232	
M24x3	200	159	73	39	60	30	17	119 / 88036	119 / 88038	119 / 88233	
	260	220	100	78	100	30	17	119 / 88037	119 / 88039	119 / 88234	