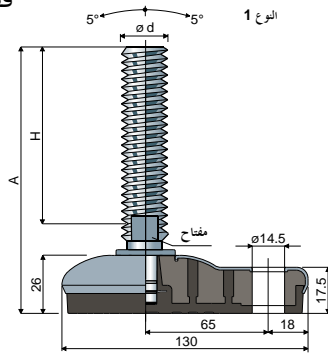


## مساند ارتكاز سهلة التنظيف قابلة للتوجيه ذات تثبيت جانبي (قاعدة من الفولاذ المقاوم للصدأ)

### قطعة 112 95x130



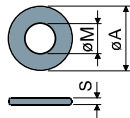
النوع 1

النوع 1		عمود دوران من الفولاذ المقاوم للصدأ AISI 304						الحد الأقصى للحمولة الساكنة (N)
الأبعاد والقلاووظ ملم		مضاد للاهتزاز من الأسود		مضاد للاهتزاز من الأبيض		مضاد للاهتزاز أزرق RAL 5005		
od	A	H	مفتاح	كود	كود	كود	(N)	
M12x1,75	111	70	19	112 / 83744	112 / 85928	112 / 88235	17000	
M14x2	150	108	12	112 / 83745	112 / 85929	112 / 88237		
	103	58	13	112 / 83746	112 / 85930	112 / 88237		
	134	89	13	112 / 89337	112 / 89338	112 / 89339		
M16x2	164	119	13	112 / 83747	112 / 85931	112 / 88238		
	190	145	13	112 / 83748	112 / 85932	112 / 88239		
	246	201	13	112 / 83749	112 / 85933	112 / 88240		
M18x2,5	203	157	15	112 / 83750	112 / 85934	112 / 88241		
	136	89	17	112 / 87341	112 / 87342	112 / 88242		
	154	107	17	112 / 83751	112 / 85935	112 / 88243		
	183	136	17	112 / 83752	112 / 84222	112 / 88244		
M20x2,5	204	157	17	112 / 83753	112 / 85936	112 / 88245	27000	
	237	190	17	112 / 83754	112 / 85937	112 / 88246		
	285	238	17	112 / 83755	112 / 85938	112 / 88247		
	141	90	19	112 / 83756	112 / 85939	112 / 88248		
	178	127	19	112 / 83757	112 / 85940	112 / 88249		
M24x3	213	162	19	112 / 83758	112 / 85941	112 / 88250		
	252	201	19	112 / 83759	112 / 85942	112 / 88251		
M30x3,5	176	125	24	112 / 83760	112 / 85943	112 / 88252		
	236	185	24	112 / 83761	112 / 84223	112 / 88253		

المادة الأساسية: حشو داخلي من البولي أميد + الألياف الزجاجية، وكسوة خارجية من الصلب المقاوم للصدأ "AISI 304"، ومضاد للاهتزاز من المطاط البلاستيك الحراري "shore 68" باللون الأسود أو الأبيض أو الأزرق RAL 5005.  
العبوة: 8 قطع.

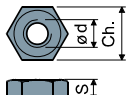
المواصفات: تسمح الوسادة المضادة للاهتزاز المصنوعة بالتحقق تام مع القاعدة المصنوعة من الصلب. يجعل عدم وجود تجويفات داخلية الناتج عن ذلك، من مسند الارتكاز سهل التنظيف للغاية. تضمن جلبة الضبط حماية الجزء الملولب. يتم توريد الركائز بعمود M12 بضبط سداسي من أجل مفتاح

العبوة: 24 قطعة حلقة - UNI 6592-69



Ø M	M12	M14	M16	M20	M24	M30
Smm	2,5	2,5	3	3	4	4
Ø Amm	24	28	30	37	44	56
الفولاذ للصدأ	7287	7288	7291	7292	7294	7296

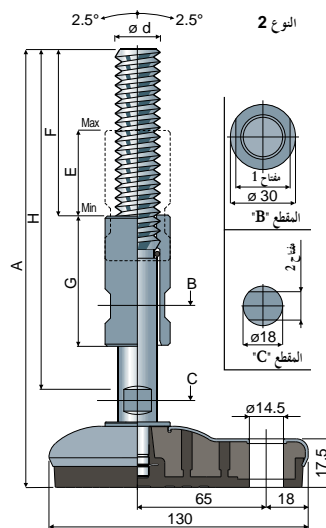
العبوة: 24 قطعة صمولة - UNI 5588-65



Ø d	M12	M14	M16	M20	M24	M30
Smm	10	11	13	16	19	24
Ch. mm	19	22	24	30	36	46
الفولاذ للصدأ	7273	7274	7277	7278	7280	7282

#### حسب الطلب.

- أعمدة دوران بثلاث رؤس سداسية مدمجة، رأس موضع مفتاح ثاني، موضع مفتاح سداسي، أسنان اللولب بمسافات بينية وأطوال مختلفة، الفولاذ المقاوم للصدأ AISI 304.
- العبوات: حسب طلبك.
- التركيب الخاص بثلاث الصواميل والحلقات المعدنية.



النوع 2

النوع 2		عمود دوران من الفولاذ المقاوم للصدأ AISI 304						الحد الأقصى للحمولة الساكنة (N)			
الأبعاد والقلاووظ ملم		مضاد للاهتزاز من الأسود		مضاد للاهتزاز من الأبيض		مضاد للاهتزاز أزرق RAL 5005					
od	A	H	F	E	G	مفتاح 1	مفتاح 2	كود	كود	كود	(N)
M16x2	200	159	73	39	60	22	12	112 / 88040	112 / 88042	112 / 88254	
	260	220	100	78	100	22	12	112 / 88041	112 / 88043	112 / 88255	
M20x2,5	200	159	73	39	60	25	13	112 / 84135	112 / 85944	112 / 88256	
	260	220	100	78	100	25	13	112 / 84193	112 / 85945	112 / 88257	27000
M24x3	200	159	73	39	60	30	17	112 / 88044	112 / 88046	112 / 88258	
	260	220	100	78	100	30	17	112 / 88045	112 / 88047	112 / 88259	