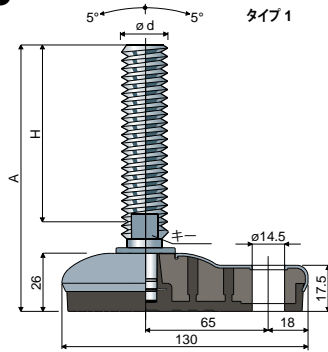


サイド固定用部品付き衛生処理対応方向可変式フット (ステンレス鋼製ベース)

Part. 112 95x130



タイプ 1

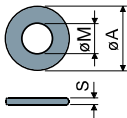
タイプ 1		AISi 304ステンレス製のスピンドルとベース					最大静荷重 (N)
スピンドルサイズ(mm)	ϕd	A	H	キー	黒 色製防振パッド コード	白 色製防振パッド コード	
M12x1,75	111	70	19	112 / 83744	112 / 85928	112 / 88235	17000
M14x2	150	108	12	112 / 83745	112 / 85929	112 / 88236	
	103	58	13	112 / 83746	112 / 85930	112 / 88237	
M16x2	134	89	13	112 / 89337	112 / 89338	112 / 89339	
	164	119	13	112 / 83747	112 / 85931	112 / 88238	
	190	145	13	112 / 83748	112 / 85932	112 / 88239	
M18x2,5	246	201	13	112 / 83749	112 / 85933	112 / 88240	
	203	157	15	112 / 83750	112 / 85934	112 / 88241	
	136	89	17	112 / 87341	112 / 87342	112 / 88242	
M20x2,5	154	107	17	112 / 83751	112 / 85935	112 / 88243	
	183	136	17	112 / 83752	112 / 84222	112 / 88244	
	204	157	17	112 / 83753	112 / 85936	112 / 88245	
	237	190	17	112 / 83754	112 / 85937	112 / 88246	
M24x3	285	238	17	112 / 83755	112 / 85938	112 / 88247	
	141	90	19	112 / 83756	112 / 85939	112 / 88248	
	178	127	19	112 / 83757	112 / 85940	112 / 88249	
	213	162	19	112 / 83758	112 / 85941	112 / 88250	
M30x3,5	252	201	19	112 / 83759	112 / 85942	112 / 88251	
	176	125	24	112 / 83760	112 / 85943	112 / 88252	
	236	185	24	112 / 83761	112 / 84223	112 / 88253	

ベースの材質：ポリアミド + FV製の内軸、ステンレス鋼AISi 304製外側コーティング、黒色または白色または青色Ral 5005 68ショア熱可塑性ゴム製防振パッド。

パッケージ内個数：8個。

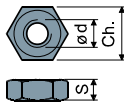
特長：成形防振パッドはステンレス鋼製ベースと完璧に接着します。そのため内部に空洞がなく、フットの最高の衛生処理が可能です。M12スピンドル付きの脚は、17 mmレンチ用の六角アジャストメントが付属します。

ワッシャ UNI 6592-69 - パッケージ内個数：24 個。



ϕM	M12	M14	M16	M20	M24	M30
Smm	2,5	2,5	3	3	4	4
ϕA mm	24	28	30	37	44	56
ステンレス鋼コード	7287	7288	7291	7292	7294	7296

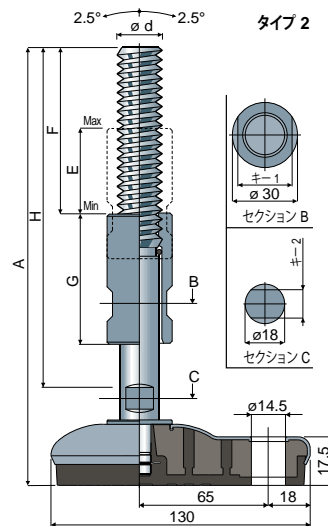
ナット UNI 5588-65 - パッケージ内個数：24 個。



ϕd	M12	M14	M16	M20	M24	M30
Smm	10	11	13	16	19	24
Ch. mm	19	22	24	30	36	46
ステンレス鋼コード	7273	7274	7277	7278	7280	7282

ご希望に応じて対応

- スピンドルの種類：六角ソケットヘッド付・第二レンチ取付部があるヘッド付・六角レンチ取付部あり・さまざまなピッチと長さのねじ山付・AISi 316ステンレス製の。
- パッケージ内個数：標準なし。
- 組立て：ボルト・ワッシャによる。



タイプ 2

タイプ 2		AISi 304ステンレス製のスピンドルとベース					最大静荷重 (N)				
スピンドルサイズ(mm)	ϕd	A	H	F	E	G		キー 1	キー 2	黒 色製防振パッド コード	白 色製防振パッド コード
M16x2	200	159	73	39	60	22	12	112 / 88040	112 / 88042	112 / 88254	
	260	220	100	78	100	22	12	112 / 88041	112 / 88043	112 / 88255	
M20x2,5	200	159	73	39	60	25	13	112 / 84135	112 / 85944	112 / 88256	
	260	220	100	78	100	25	13	112 / 84193	112 / 85945	112 / 88257	
M24x3	200	159	73	39	60	30	17	112 / 88044	112 / 88046	112 / 88258	
	260	220	100	78	100	30	17	112 / 88045	112 / 88047	112 / 88259	