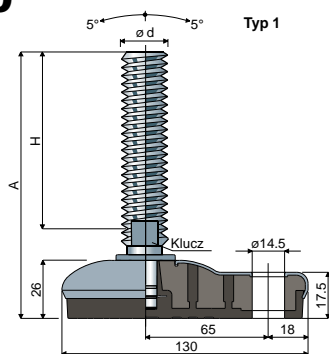


Nogi nastawne z możliwością sterylizacji z mocowaniem bocznym

(podstawa ze stali nierdzewnej inox)

Część. 112 95x130



Typ 1

Rozmiary trzonka mm		Trzonek i podstawy ze stali nierdzewnej inox AISI 304					
ød	A	H	Klucz	Tłumik drgań	Tłumik drgań	Tłumik drgań	Maks. obciążenie statyczne (N)
				Czarny	Biały	Niebieski Ral 5005	
				Kod	Kod	Kod	
M12x1,75	111	70	19	112 / 83744	112 / 85928	112 / 88235	17000
M14x2	150	108	12	112 / 83745	112 / 85929	112 / 88236	
M16x2	103	58	13	112 / 83746	112 / 85930	112 / 88237	27000
	134	89	13	112 / 89337 NEW	112 / 89338 NEW	112 / 89339 NEW	
	164	119	13	112 / 83747	112 / 85931	112 / 88238	
	190	145	13	112 / 83748	112 / 85932	112 / 88239	
M18x2,5	246	201	13	112 / 83749	112 / 85933	112 / 88240	27000
	136	89	17	112 / 83750	112 / 85934	112 / 88241	
	154	107	17	112 / 83751	112 / 85935	112 / 88243	
	183	136	17	112 / 83752	112 / 84222	112 / 88244	
M20x2,5	204	157	17	112 / 83753	112 / 85936	112 / 88245	27000
	237	190	17	112 / 83754	112 / 85937	112 / 88246	
	285	238	17	112 / 83755	112 / 85938	112 / 88247	
	141	90	19	112 / 83756	112 / 85939	112 / 88248	
M24x3	178	127	19	112 / 83757	112 / 85940	112 / 88249	27000
	213	162	19	112 / 83758	112 / 85941	112 / 88250	
	252	201	19	112 / 83759	112 / 85942	112 / 88251	
	176	125	24	112 / 83760	112 / 85943	112 / 88252	
M30x3,5	236	185	24	112 / 83761	112 / 84223	112 / 88253	

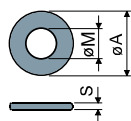
Materiał podstawy: wewnętrzny rdzeń z poliamidu i włókna szklanego; zewnętrzna powłoka ze stali nierdzewnej inox AISI 304; tłumik drgań z miękkiego PCV 68 shore, kolor czarny, biały lub niebieski Ral 5005.

Opakowanie: 8 sztuk.

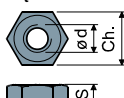
Parametry: Współłoczony tłumik drgań pozwala na doskonale przyleganie do stalowej podstawy. Całkowity brak wewnętrznych komór pozwala na utrzymanie pełnej higieny nogi. Stopki z trzpieniem M12 są dostarczane do regulacji sześciokątnej kluczem 17 mm.

Podkładki UNI 6592-69 - Opakowanie: 24 sztuki.

Nakrętki UNI 5588-65 - Opakowanie: 24 sztuki.



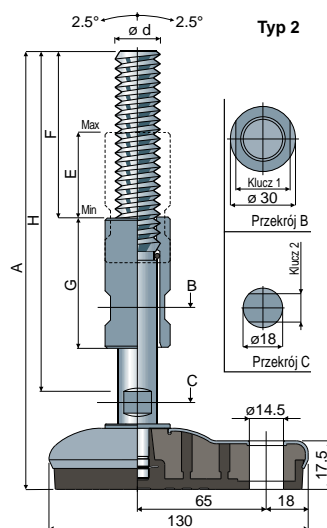
ø M	M12	M14	M16	M20	M24	M30
S mm	2,5	2,5	3	3	4	4
ø A mm	24	28	30	37	44	56
Kody: blacha nierdzewna	7287	7288	7291	7292	7294	7296



ø d	M12	M14	M16	M20	M24	M30
S mm	10	11	13	16	19	24
Ch. mm	19	22	24	30	36	46
Kody: blacha nierdzewna	7273	7274	7277	7278	7280	7282

Na żądanie

- **Trzonki z:** sześciokątną nakrętką osadzoną w głowicy • drugim gniazdem klucza w głowicy • sześciokątnym gniazdem klucza • gwintowaniem o różnych skokach i długościach • stali inox AISI 316.
- **Opakowania:** niestandardowe.
- **Montaż:** nakrętek, podkładek.



Typ 2

Rozmiary trzonka mm		Trzonek i podstawy ze stali nierdzewnej inox AISI 304									
ød	A	H	F	E	G	Klucz 1	Klucz 2	Tłumik drgań	Tłumik drgań	Tłumik drgań	Maks. obciążenie statyczne (N)
								Czarny	Biały	Niebieski Ral 5005	
								Kod	Kod	Kod	
M16x2	200	159	73	39	60	22	12	112 / 88040	112 / 88042	112 / 88254	27000
	260	220	100	78	100	22	12	112 / 88041	112 / 88043	112 / 88255	
M20x2,5	200	159	73	39	60	25	13	112 / 84135	112 / 85944	112 / 88256	27000
	260	220	100	78	100	25	13	112 / 84193	112 / 85945	112 / 88257	
M24x3	200	159	73	39	60	30	17	112 / 88044	112 / 88046	112 / 88258	27000
	260	220	100	78	100	30	17	112 / 88045	112 / 88047	112 / 88259	