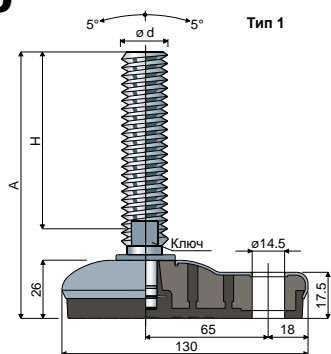


## Поворачиваемые шарнирные ножки, подлежащие санобработке с боковым креплением (основание из нержавеющей стали)

Дет. **112 95x130**



Тип 1

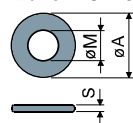
Тип 1								
Размеры штока в мм			Шток и основание из нержавеющей стали AISI 304					
ød	A	H	Ключ	Антивибрационная	Антивибрационная	Антивибрационная	Статическая нагрузка Макс. (N)	
				черный	белый	синего Ral 5005		
				Код	Код	Код		
M12x1,75	111	70	19	112 / 83744	112 / 85928	112 / 88235	17000	
M14x2	150	108	12	112 / 83745	112 / 85929	112 / 88236		
	103	58	13	112 / 83746	112 / 85930	112 / 88237		
M16x2	134	89	13	112 / 89337 <b>NEW</b>	112 / 89338 <b>NEW</b>	112 / 89339 <b>NEW</b>		
	164	119	13	112 / 83747	112 / 85931	112 / 88238		
	190	145	13	112 / 83748	112 / 85932	112 / 88239		
M18x2,5	246	201	13	112 / 83749	112 / 85933	112 / 88240		
	203	157	15	112 / 83750	112 / 85934	112 / 88241		
	136	89	17	112 / 87341	112 / 87342	112 / 88242		
M20x2,5	154	107	17	112 / 83751	112 / 85935	112 / 88243		27000
	183	136	17	112 / 83752	112 / 84222	112 / 88244		
	204	157	17	112 / 83753	112 / 85936	112 / 88245		
	237	190	17	112 / 83754	112 / 85937	112 / 88246		
M24x3	285	238	17	112 / 83755	112 / 85938	112 / 88247		
	141	90	19	112 / 83756	112 / 85939	112 / 88248		
	178	127	19	112 / 83757	112 / 85940	112 / 88249		
M30x3,5	213	162	19	112 / 83758	112 / 85941	112 / 88250		
	252	201	19	112 / 83759	112 / 85942	112 / 88251		
	176	125	24	112 / 83760	112 / 85943	112 / 88252		
	236	185	24	112 / 83761	112 / 84223	112 / 88253		

**Материал основания:** Внутренняя часть из усиленного полиамида; внешнее покрытие из нержавеющей стали AISI 304; антивибрационная часть из мягкого PVC 68 Shore черного, белого, или синего цвета Ral 5005 цвета.

**Упаковка:** 8 шт.

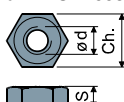
**Характеристики:** Штампованная антивибрационная часть обеспечивает полное сцепление со стальным основанием. Отсутствие внутренних полостей делает ножку максимально безопасной. Ножки со штоком M12 поставляются с шестигранной регулировкой для ключа 17 мм.

**Шайбы UNI 6592-69 - Упаковка: 24 шт.**



ø M	M12	M14	M16	M20	M24	M30
Smm	2,5	2,5	3	3	4	4
ø A mm	24	28	30	37	44	56
Коды нерж	7287	7288	7291	7292	7294	7296

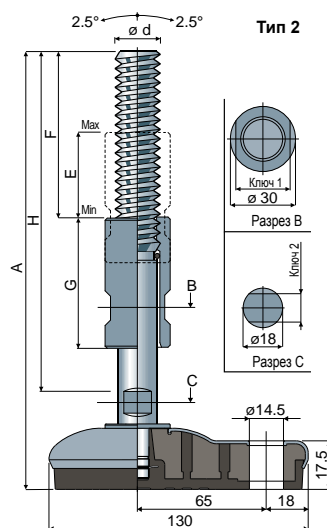
**Гайки UNI 5588-65 - Упаковка: 24 шт.**



ø d	M12	M14	M16	M20	M24	M30
Smm	10	11	13	16	19	24
Ch. mm	19	22	24	30	36	46
Коды нерж	7273	7274	7277	7278	7280	7282

По заявке

- **Основания с:** шестигранником, утопленным в головке • с вторым углублением под ключ • с шестигранным углублением под ключ • резьбой с различным шагом и длиной • нержавеющей стали AISI 316.
- **Упаковки:** Нестандартные.
- **Сборка:** Гайк • шайб.



Тип 2

Тип 2											
Размеры штока в мм						Шток и основание из нержавеющей стали AISI 304					
ød	A	H	F	E	G	Ключ 1	Ключ 2	Антивибрационная	Антивибрационная	Антивибрационная	Статическая нагрузка Макс. (N)
								черный	белый	синего Ral 5005	
								Код	Код	Код	
M16x2	200	159	73	39	60	22	12	112 / 88040	112 / 88042	112 / 88254	27000
	260	220	100	78	100	22	12	112 / 88041	112 / 88043	112 / 88255	
M20x2,5	200	159	73	39	60	25	13	112 / 84135	112 / 85944	112 / 88256	
	260	220	100	78	100	25	13	112 / 84193	112 / 85945	112 / 88257	
M24x3	200	159	73	39	60	30	17	112 / 88044	112 / 88046	112 / 88258	
	260	220	100	78	100	30	17	112 / 88045	112 / 88047	112 / 88259	