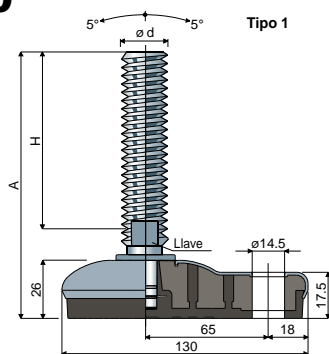


# Pies esterilizables orientables con fijación lateral

(base de acero inoxidable)

## Tipo 112 95x130



Tipo 1

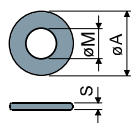
Tipo 1							
Medidas del vástago en mm			Vástago y base en acero inoxidable AISI 304				
ød	A	H	Llave	Antivibración Negro	Antivibración Blanco	Antivibración Azul Ral 5005	Carga estática Máx. (N)
				Código	Código	Código	
M12x1,75	111	70	17	112 / 83744	112 / 85928	112 / 88235	17000
M14x2	150	108	12	112 / 83745	112 / 85929	112 / 88236	
	103	58	13	112 / 83746	112 / 85930	112 / 88237	
M16x2	134	89	13	112 / 89337 <b>NEW</b>	112 / 89338 <b>NEW</b>	112 / 89339 <b>NEW</b>	
	164	119	13	112 / 83747	112 / 85931	112 / 88238	
	190	145	13	112 / 83748	112 / 85932	112 / 88239	
M18x2,5	246	201	13	112 / 83749	112 / 85933	112 / 88240	
	136	89	17	112 / 87341	112 / 87342	112 / 88242	
	154	107	17	112 / 83751	112 / 85935	112 / 88243	
M20x2,5	183	136	17	112 / 83752	112 / 84222	112 / 88244	
	204	157	17	112 / 83753	112 / 85936	112 / 88245	
	237	190	17	112 / 83754	112 / 85937	112 / 88246	
	285	238	17	112 / 83755	112 / 85938	112 / 88247	
M24x3	141	90	19	112 / 83756	112 / 85939	112 / 88248	
	178	127	19	112 / 83757	112 / 85940	112 / 88249	
	213	162	19	112 / 83758	112 / 85941	112 / 88250	
	252	201	19	112 / 83759	112 / 85942	112 / 88251	
M30x3,5	176	125	24	112 / 83760	112 / 85943	112 / 88252	
	236	185	24	112 / 83761	112 / 84223	112 / 88253	

**Material de la base:** Núcleo de poliamida reforzada; revestimiento externo de acero inoxidable AISI 304; material antivibración de PVC 68 shore de color negro, blanco o azul Ral 5005.

**Confección:** 8 piezas.

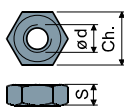
**Características:** El material antivibración comoldeado permite una adherencia perfecta con la base de acero. Por consiguiente, la ausencia de cavidades internas logra que la pata se pueda esterilizar perfectamente. Las patas con vástago M12 incluyen ajuste hexagonal para llave de 17 mm.

**Arandelas UNI 6592-69 - Paquete:** 24 piezas.



ø M	M12	M14	M16	M20	M24	M30
Smm	2,5	2,5	3	3	4	4
ø A mm	24	28	30	37	44	56
Cod. acero inox	7287	7288	7291	7292	7294	7296

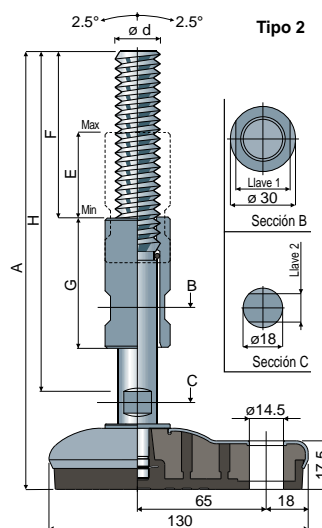
**Tuercas UNI 5588-65 - Paquete:** 24 piezas.



ø d	M12	M14	M16	M20	M24	M30
Smm	10	11	13	16	19	24
Ch. mm	19	22	24	30	36	46
Cod. acero inox	7273	7274	7277	7278	7280	7282

**Por encargo**

- **Vástagos con:** Hexágono encastrado en cabezal • segundo alojamiento de la llave en el cabezal • alojamiento llave hexagonal • roscas con diferentes pasos y largos • acero inoxidable AISI 316.
- **Confecciones:** No estándar.
- **Compuesto por:** Tuercas • arandelas.



Tipo 2

Tipo 2											
Medidas del vástago en mm					Vástago y base en acero inoxidable AISI 304						
ød	A	H	F	E	G	Llave 1	Llave 2	Antivibración Negro	Antivibración Blanco	Antivibración Azul Ral 5005	Carga estática Máx. (N)
								Código	Código	Código	
M16x2	200	159	73	39	60	22	12	112 / 88040	112 / 88042	112 / 88254	27000
	260	220	100	78	100	22	12	112 / 88041	112 / 88043	112 / 88255	
M20x2,5	200	159	73	39	60	25	13	112 / 84135	112 / 85944	112 / 88256	
	260	220	100	78	100	25	13	112 / 84193	112 / 85945	112 / 88257	
M24x3	200	159	73	39	60	30	17	112 / 88044	112 / 88046	112 / 88258	
	260	220	100	78	100	30	17	112 / 88045	112 / 88047	112 / 88259	