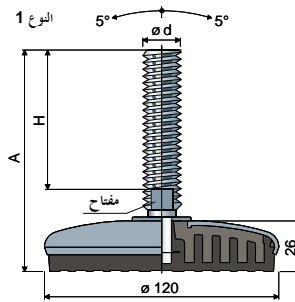


مساند ارتكاز سهلة التنظيف قابلة للتوجيه (قاعدة من الفولاذ المقاوم للصدأ)

قطعة 110 120 Ø

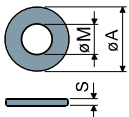
النوع 1							
الأبعاد والقلاووظ ملم				عمود دوران من الفولاذ المقاوم للصدأ AISI 304			
ød	A	H	مفتاح	مضاد للاهتزاز من الأسود	مضاد للاهتزاز من الأبيض	مضاد للاهتزاز أزرق RAL 5005	الحد الأقصى للحمولة الساكنة (N)
				كود	كود	كود	(N)
M12x1,75	109	70	19	110 / 83574	110 / 85949	110 / 88260	17000
M14x2	148	108	12	110 / 83575	110 / 85950	110 / 88261	
M16x2	102	58	13	110 / 83576	110 / 85951	110 / 88262	
	133	89	13	110 / 89340 NEW	110 / 89341 NEW	110 / 89342 NEW	
	163	119	13	110 / 83577	110 / 85952	110 / 88263	
	189	145	13	110 / 83578	110 / 85953	110 / 88264	
M18x2,5	245	201	13	110 / 83579	110 / 85954	110 / 88265	
	201	157	15	110 / 83580	110 / 85955	110 / 88266	
	135	89	17	110 / 87343	110 / 87344	110 / 88267	
M20x2,5	153	107	17	110 / 83581	110 / 85956	110 / 88268	
	182	136	17	110 / 83582	110 / 85957	110 / 88269	
	203	157	17	110 / 83583	110 / 85958	110 / 88270	
	236	190	17	110 / 83584	110 / 85959	110 / 88271	
M24x3	284	238	17	110 / 83585	110 / 85960	110 / 88272	
	139	90	19	110 / 83586	110 / 85961	110 / 88273	
	176	127	19	110 / 83587	110 / 85962	110 / 88274	
	211	162	19	110 / 83588	110 / 85963	110 / 88275	
M30x3,5	250	201	19	110 / 83589	110 / 85964	110 / 88276	
	174	125	24	110 / 83590	110 / 85965	110 / 88277	
	234	185	24	110 / 83591	110 / 85966	110 / 88278	



المادة الأساسية: حشو داخلي من البولي أميد + الألياف الزجاجية، وكسوة خارجية من الصلب المقاوم للصدأ "AISI 304"، ومضاد للاهتزاز من المطاط البلاستيك الحراري "shore 68" باللون الأسود أو الأبيض أو الأزرق RAL 5005.

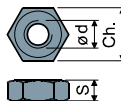
العبوة: 8 قطع. الموصفات: تسمح الوسادة المضادة للاهتزاز المصنوعة بالتصاق تام مع القاعدة المصنوعة من الصلب. يجعل عدم وجود تجويفات داخلية الناتج عن ذلك، من مسند الارتكاز سهل التنظيف للغاية. تضمن جلبة الضبط حماية الجزء الملولب. يتم توريد الركاثر بعمود M12. بضبط سداسي من أجل مفتاح 17 ملم.

العبوة: 24 قطعة حلقة - UNI 6592-69



øM	M12	M14	M16	M20	M24	M30
Smm	2,5	2,5	3	3	4	4
øAmm	24	28	30	37	44	56
الفولاذ للصدأ	7287	7288	7291	7292	7294	7296

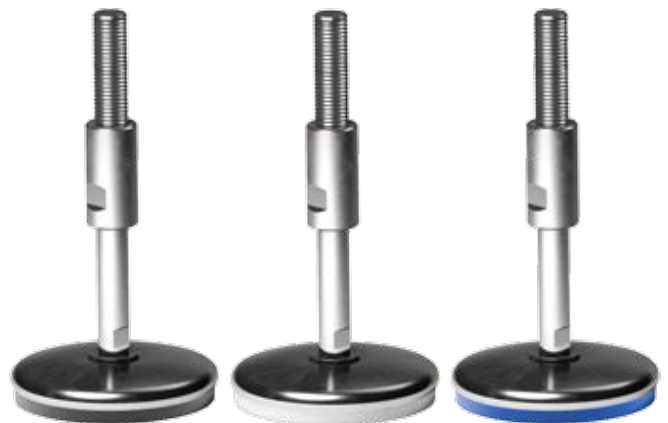
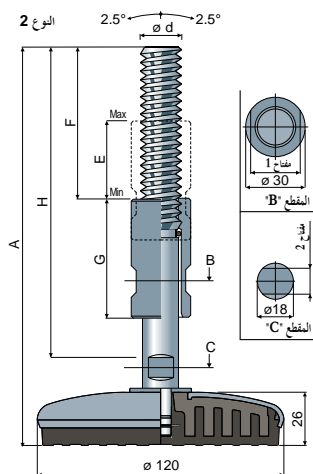
العبوة: 24 قطعة صمولة - UNI 5588-65



ø d	M12	M14	M16	M20	M24	M30
Smm	10	11	13	16	19	24
Ch. mm	19	22	24	30	36	46
الفولاذ للصدأ	7273	7274	7277	7278	7280	7282

حسب الطلب. أعمدة دوران بـ سداس مدمج في الرأس، موضع مفتاح ثاني في الرأس، أسنان لولبية بمسافات بينية وأطوال مختلفة، الفولاذ المقاوم للصدأ AISI 304.

- العبوات: حسب طلبك.
- التركيب الخاص بـ الصواميل والحلقات المعدنية.



النوع 2										
الأبعاد والقلاووظ ملم					عمود دوران من الفولاذ المقاوم للصدأ AISI 304					
ød	A	H	F	E	G	مفتاح 1	مفتاح 2	مضاد للاهتزاز من الأسود	مضاد للاهتزاز من الأبيض	مضاد للاهتزاز أزرق RAL 5005
								كود	كود	كود
M16x2	200	159	73	39	60	22	12	110 / 88048	110 / 88050	110 / 88279
	260	220	100	78	100	22	12	110 / 88049	110 / 88051	110 / 88280
M20x2,5	200	159	73	39	60	25	13	110 / 84136	110 / 85967	110 / 88281
	260	220	100	78	100	25	13	110 / 84195	110 / 85968	110 / 88282
M24x3	200	159	73	39	60	30	17	110 / 88052	110 / 88054	110 / 88283
	260	220	100	78	100	30	17	110 / 88053	110 / 88055	110 / 88284