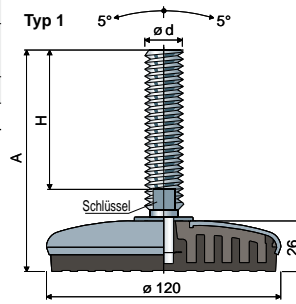


Sterilisierbare Stellfüße

(Fußplatte aus Edelstahl)

Ø 120 Teil 110

Maße der Spindel in mm				Fußplatte und Spindel aus Edelstahl AISI 304				Max. statische Last (N)
Ød	A	H	Schlüssel	schwarze Anti-Rutsch-Platte Code	weiß Anti-Rutsch-Platte Code	blau Ral 5005 Anti-Rutsch-Platte Code		
M12x1,75	109	70	17	110 / 83574	110 / 85949	110 / 88260	17000	
M14x2	148	108	12	110 / 83575	110 / 85950	110 / 88261		
M16x2	102	58	13	110 / 83576	110 / 85951	110 / 88262	30000	
	133	89	13	110 / 89340 NEW	110 / 89341 NEW	110 / 89342 NEW		
	163	119	13	110 / 83577	110 / 85952	110 / 88263		
	189	145	13	110 / 83578	110 / 85953	110 / 88264		
M18x2,5	245	201	13	110 / 83579	110 / 85954	110 / 88265	30000	
	201	157	15	110 / 83580	110 / 85955	110 / 88266		
	135	89	17	110 / 87343	110 / 87344	110 / 88267		
	153	107	17	110 / 83581	110 / 85956	110 / 88268		
M20x2,5	182	136	17	110 / 83582	110 / 85957	110 / 88269	30000	
	203	157	17	110 / 83583	110 / 85958	110 / 88270		
	236	190	17	110 / 83584	110 / 85959	110 / 88271		
	284	238	17	110 / 83585	110 / 85960	110 / 88272		
M24x3	139	90	19	110 / 83586	110 / 85961	110 / 88273	30000	
	176	127	19	110 / 83587	110 / 85962	110 / 88274		
	211	162	19	110 / 83588	110 / 85963	110 / 88275		
	250	201	19	110 / 83589	110 / 85964	110 / 88276		
M30x3,5	174	125	24	110 / 83590	110 / 85965	110 / 88277	30000	
	234	185	24	110 / 83591	110 / 85966	110 / 88278		

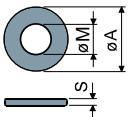


Material der Fußplatte: aus Polyamid, glasfaserverstärkt; Überzug aus Edelstahl AISI 304; Anti-rutschplatte aus thermoplastischem Kautschuk 68 shore, schwarz, weiß oder blau Ral 5005.

Verpackung: 8 Stücke.

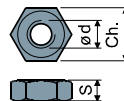
Beschreibung: Die geformte Anti-rutschplatte ergibt eine perfekte Haftung mit der Fußplatte. Der Aufbau garantiert größte Hygiene. Die Einstellbuchse garantiert den Schutz des Gewindes. Die Füße mit der Spindel M12 werden mit Sechskantschlüssel von 17 mm, geliefert.

Unterlegscheiben UNI 6592-69 - Verpackung: 24 Teile.



Ø M	M12	M14	M16	M20	M24	M30
Smm	2,5	2,5	3	3	4	4
Ø A mm	24	28	30	37	44	56
Edelstahl Codes	7287	7288	7291	7292	7294	7296

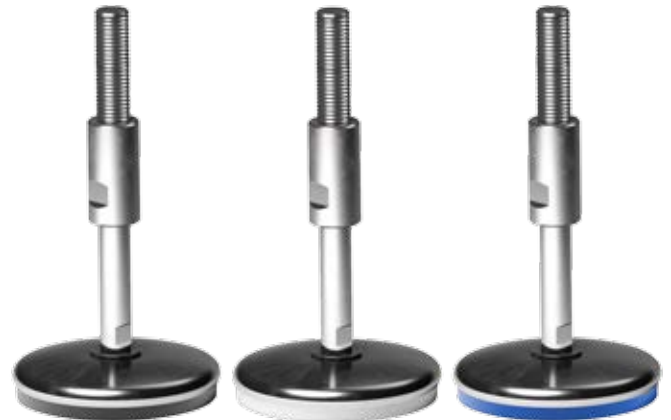
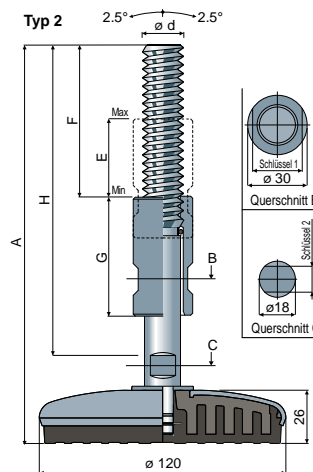
Muttern UNI 5588-65 - Verpackung: 24 Teile.



Ø d	M12	M14	M16	M20	M24	M30
Smm	10	11	13	16	19	24
Ch. mm	19	22	24	30	36	46
Edelstahl Codes	7273	7274	7277	7278	7280	7282

Auf Anfrage

- **Spindel mit:** Eingelassenem Sechskantkopf • Zweitem Schlüsselaufnahme im Kopf • Sechskantschlüssel • Gewinde mit verschiedenen Steigungen und Längen • Edelstahl AISI 316.
- **Verpackung:** Nicht standardmäßig.
- **Montage von:** Muttern • Unterlegscheiben.



Maße der Spindel in mm					Fußplatte und Spindel aus Edelstahl AISI 304				Max. statische Last (N)		
Ød	A	H	F	E	G	Schlüssel 1	Schlüssel 2	schwarze Anti-Rutsch-Platte Code		weiß Anti-Rutsch-Platte Code	blau Ral 5005 Anti-Rutsch-Platte Code
M16x2	200	159	73	39	60	22	12	110 / 88048	110 / 88050	110 / 88279	30000
	260	220	100	78	100	22	12	110 / 88049	110 / 88051	110 / 88280	
M20x2,5	200	159	73	39	60	25	13	110 / 84136	110 / 85967	110 / 88281	
	260	220	100	78	100	25	13	110 / 84195	110 / 85968	110 / 88282	
M24x3	200	159	73	39	60	30	17	110 / 88052	110 / 88054	110 / 88283	
	260	220	100	78	100	30	17	110 / 88053	110 / 88055	110 / 88284	