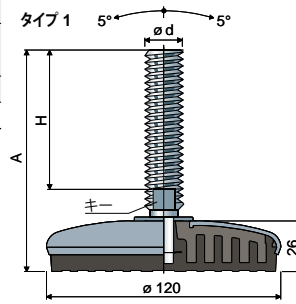


# 衛生処理対応方向可変式フット (ステンレス鋼製ベース)

φ 120 Part. 110

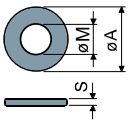
タイプ 1							
スピンドルサイズ(mm) AISI 304ステンレス製のスピンドルとベース							
φd	A	H	キー	黒	白	青色 RAL 5005	最大静荷重
				色 製防振パッド	色 製防振パッド	色 製防振パッド	
				コード	コード	コード	(N)
M12x1,75	109	70	19	110 / 83574	110 / 85949	110 / 88260	17000
M14x2	148	108	12	110 / 83575	110 / 85950	110 / 88261	
	102	58	13	110 / 83576	110 / 85951	110 / 88262	
M16x2	133	89	13	110 / 89340 <b>NEW</b>	110 / 89341 <b>NEW</b>	110 / 89342 <b>NEW</b>	
	163	119	13	110 / 83577	110 / 85952	110 / 88263	
	189	145	13	110 / 83578	110 / 85953	110 / 88264	
M18x2,5	245	201	13	110 / 83579	110 / 85954	110 / 88265	
	201	157	15	110 / 83580	110 / 85955	110 / 88266	
	135	89	17	110 / 87343	110 / 87344	110 / 88267	
M20x2,5	153	107	17	110 / 83581	110 / 85956	110 / 88268	
	182	136	17	110 / 83582	110 / 85957	110 / 88269	
	203	157	17	110 / 83583	110 / 85958	110 / 88270	
	236	190	17	110 / 83584	110 / 85959	110 / 88271	
M24x3	284	238	17	110 / 83585	110 / 85960	110 / 88272	
	139	90	19	110 / 83586	110 / 85961	110 / 88273	
	176	127	19	110 / 83587	110 / 85962	110 / 88274	
	211	162	19	110 / 83588	110 / 85963	110 / 88275	
M30x3,5	250	201	19	110 / 83589	110 / 85964	110 / 88276	
	174	125	24	110 / 83590	110 / 85965	110 / 88277	
	234	185	24	110 / 83591	110 / 85966	110 / 88278	



30000

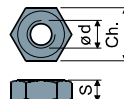
ベースの材質：ポリアミド + FV製の内軸、ステンレス鋼AISI 304製外側コーティング、黒色または白色または青色Ral 5005 68ショア熱可塑性ゴム製防振パッド。  
 パッケージ内個数：8個。  
 特長：成形防振パッドはステンレス鋼ベースと完璧に接着します。そのため内部に空洞がなく、フットの最高の衛生処理が可能です。  
 M12スピンドル付きの脚は、17 mmレンチ用の六角アジャストメントが付属します。

ワッシャ UNI 6592-69 - パッケージ内個数: 24 個.



φM	M12	M14	M16	M20	M24	M30
Smm	2,5	2,5	3	3	4	4
φAmm	24	28	30	37	44	56
ステンレス鋼コード	7287	7288	7291	7292	7294	7296

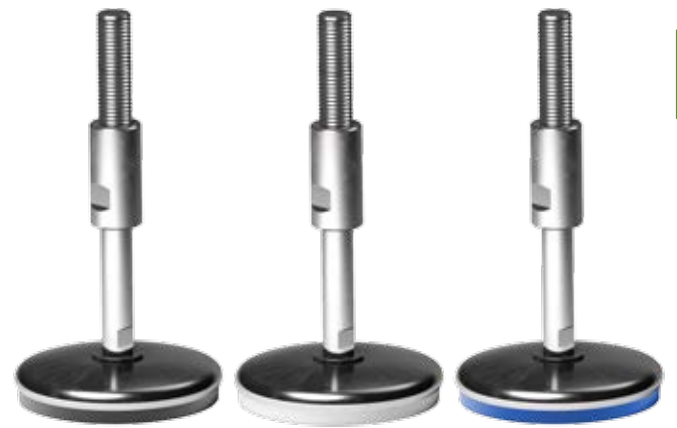
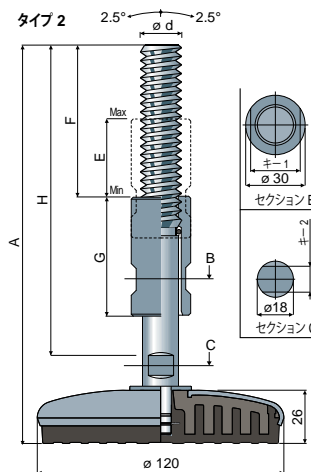
ナット UNI 5588-65 - パッケージ内個数: 24 個.



φ d	M12	M14	M16	M20	M24	M30
Smm	10	11	13	16	19	24
Ch. mm	19	22	24	30	36	46
ステンレス鋼コード	7273	7274	7277	7278	7280	7282

ご希望に応じて対応

- スピンドルの種類: 六角ソケットヘッド付・第二レンチ取付部があるヘッド付・六角レンチ取付部あり・さまざまなピッチと長さのねじ山付・AISI 316ステンレス製の。
- パッケージ内個数: 標準なし。
- 組立て: ボルト・ワッシャによる。



タイプ 2											
スピンドルサイズ(mm) AISI 304ステンレス製のスピンドルとベース											
φd	A	H	F	E	G	キー 1	キー 2	黒	白	青色 RAL 5005	最大静荷重
								色 製防振パッド	色 製防振パッド	色 製防振パッド	
								コード	コード	コード	(N)
M16x2	200	159	73	39	60	22	12	110 / 88048	110 / 88050	110 / 88279	30000
	260	220	100	78	100	22	12	110 / 88049	110 / 88051	110 / 88280	
M20x2,5	200	159	73	39	60	25	13	110 / 84136	110 / 85967	110 / 88281	
	260	220	100	78	100	25	13	110 / 84195	110 / 85968	110 / 88282	
M24x3	200	159	73	39	60	30	17	110 / 88052	110 / 88054	110 / 88283	
	260	220	100	78	100	30	17	110 / 88053	110 / 88055	110 / 88284	