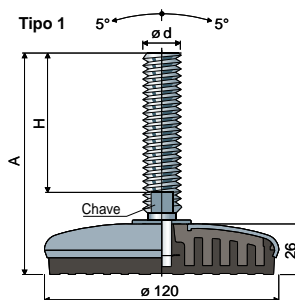


# Pés higienizáveis orientáveis

(base de aço inox)

Ø 120 Ref. 110

Tipo 1				Haste e base em aço inox AISI 304			
Dimensões da haste em mm				Antivibratório Preto	Antivibratório Branco	Antivibratório Azul Ral 5005	Carga estática máx (N)
Ød	A	H	Chave	Código	Código	Código	
M12x1,75	109	70	19	110 / 83574	110 / 85949	110 / 88260	17000
M14x2	148	108	12	110 / 83575	110 / 85950	110 / 88261	
M16x2	102	58	13	110 / 83576	110 / 85951	110 / 88262	30000
	133	89	13	110 / 89340 <b>NEW</b>	110 / 89341 <b>NEW</b>	110 / 89342 <b>NEW</b>	
	163	119	13	110 / 83577	110 / 85952	110 / 88263	
	189	145	13	110 / 83578	110 / 85953	110 / 88264	
M18x2,5	245	201	13	110 / 83579	110 / 85954	110 / 88265	30000
	201	157	15	110 / 83580	110 / 85955	110 / 88266	
	135	89	17	110 / 87343	110 / 87344	110 / 88267	
	153	107	17	110 / 83581	110 / 85956	110 / 88268	
M20x2,5	182	136	17	110 / 83582	110 / 85957	110 / 88269	30000
	203	157	17	110 / 83583	110 / 85958	110 / 88270	
	236	190	17	110 / 83584	110 / 85959	110 / 88271	
	284	238	17	110 / 83585	110 / 85960	110 / 88272	
M24x3	139	90	19	110 / 83586	110 / 85961	110 / 88273	30000
	176	127	19	110 / 83587	110 / 85962	110 / 88274	
	211	162	19	110 / 83588	110 / 85963	110 / 88275	
	250	201	19	110 / 83589	110 / 85964	110 / 88276	
M30x3,5	174	125	24	110 / 83590	110 / 85965	110 / 88277	30000
	234	185	24	110 / 83591	110 / 85966	110 / 88278	

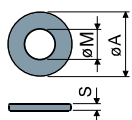


**Material base:** Parte interna de poliamida reforçada; revestimento externo em aço inox AISI 304; antivibratório em PVC 68 shore preto, branco ou azul Ral 5005.

**Embalagem:** 8 peças.

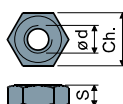
**Características:** O antivibratório comoldado permite uma aderência perfeita com a base de aço. A consequente ausência de cavidades internas torna o pé extremamente higienizável. A bucha de ajuste garante a proteção da rosca. Os pés com haste M12 são fornecidos com regulagem hexagonal para chave de 17 mm.

**Anilhas UNI 6592-69 - Embalagem: 24 peças.**



Ø M	M12	M14	M16	M20	M24	M30
Smm	2,5	2,5	3	3	4	4
Ø A mm	24	28	30	37	44	56
Cod. aço inox	7287	7288	7291	7292	7294	7296

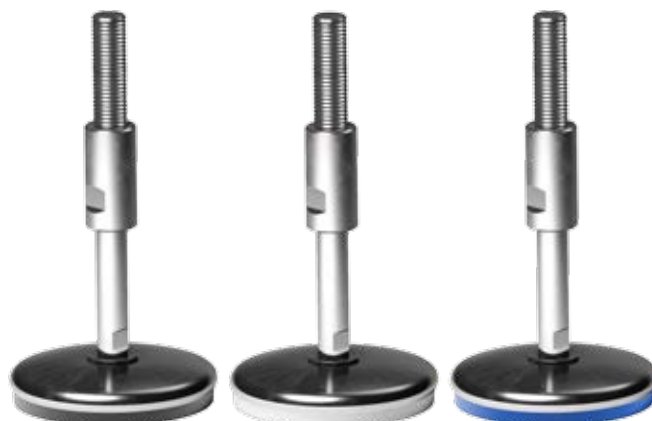
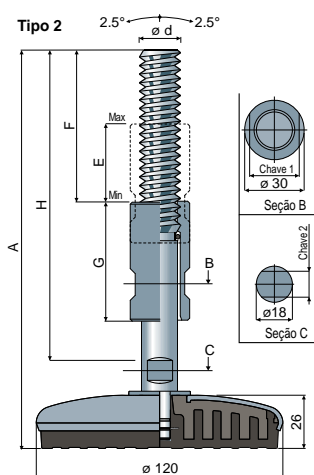
**Porcas UNI 5588-65 - Embalagem: 24 peças.**



Ø d	M12	M14	M16	M20	M24	M30
Smm	10	11	13	16	19	24
Ch. mm	19	22	24	30	36	46
Cod. aço inox	7273	7274	7277	7278	7280	7282

**Sob encomenda**

- **Hastes com:** Hexágono encaixado na cabeça • segunda sede chave na cabeça • sede chave hexagonal • parafusos com passos e comprimentos variados • aço inox AISI 316.
- **Embalagem:** Sem padrão.
- **Montagem de:** Porcas • anilhas.



Tipo 2								Haste e base em aço inox AISI 304			
Dimensões da haste em mm								Antivibratório Preto	Antivibratório Branco	Antivibratório Azul Ral 5005	Carga estática máx (N)
Ød	A	H	F	E	G	Chave 1	Chave 2	Código	Código	Código	
M16x2	200	159	73	39	60	22	12	110 / 88048	110 / 88050	110 / 88279	30000
	260	220	100	78	100	22	12	110 / 88049	110 / 88051	110 / 88280	
M20x2,5	200	159	73	39	60	25	13	110 / 84136	110 / 85967	110 / 88281	
	260	220	100	78	100	25	13	110 / 84195	110 / 85968	110 / 88282	
M24x3	200	159	73	39	60	30	17	110 / 88052	110 / 88054	110 / 88283	
	260	220	100	78	100	30	17	110 / 88053	110 / 88055	110 / 88284	