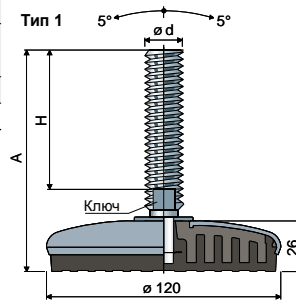


Поворачиваемые шарнирные ножки, подлежащие санобработке

(основание из нержавеющей стали)

Ø 120 Дет. 110

Тип 1							
Размеры штока в мм				Шток и основание из нержавеющей стали AISI 304			
ød	A	H	Ключ	Антивибрационная	Антивибрационная	Антивибрационная	Статическая нагрузка Макс (N)
				черный	белый	синего Ral 5005	
				Код	Код	Код	
M12x1,75	109	70	19	110 / 83574	110 / 85949	110 / 88260	17000
M14x2	148	108	12	110 / 83575	110 / 85950	110 / 88261	
M16x2	102	58	13	110 / 83576	110 / 85951	110 / 88262	30000
	133	89	13	110 / 89340 NEW	110 / 89341 NEW	110 / 89342 NEW	
	163	119	13	110 / 83577	110 / 85952	110 / 88263	
	189	145	13	110 / 83578	110 / 85953	110 / 88264	
M18x2,5	245	201	13	110 / 83579	110 / 85954	110 / 88265	30000
	201	157	15	110 / 83580	110 / 85955	110 / 88266	
	135	89	17	110 / 87343	110 / 87344	110 / 88267	
	153	107	17	110 / 83581	110 / 85956	110 / 88268	
M20x2,5	182	136	17	110 / 83582	110 / 85957	110 / 88269	30000
	203	157	17	110 / 83583	110 / 85958	110 / 88270	
	236	190	17	110 / 83584	110 / 85959	110 / 88271	
	284	238	17	110 / 83585	110 / 85960	110 / 88272	
M24x3	139	90	19	110 / 83586	110 / 85961	110 / 88273	30000
	176	127	19	110 / 83587	110 / 85962	110 / 88274	
	211	162	19	110 / 83588	110 / 85963	110 / 88275	
	250	201	19	110 / 83589	110 / 85964	110 / 88276	
M30x3,5	174	125	24	110 / 83590	110 / 85965	110 / 88277	30000
	234	185	24	110 / 83591	110 / 85966	110 / 88278	

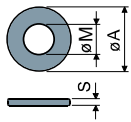


Материал основания: Внутренняя часть из усиленного полиамида; внешнее покрытие из нержавеющей стали AISI 304; антивибрационная часть из мягкого PVC 68 shore черного, белого, или синего цвета Ral 5005 цвета.

Упаковка: 8 шт.

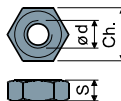
Характеристики: Штампованная антивибрационная часть обеспечивает полное сцепление со стальным основанием. Отсутствие внутренних полостей делает ножку максимально безопасной. Ножки со штоком M12 поставляются с шестигранной регулировкой для ключа 17 мм.

Шайбы UNI 6592-69 - Упаковка: 24 шт.



ø M	M12	M14	M16	M20	M24	M30
Smm	2,5	2,5	3	3	4	4
ø Amm	24	28	30	37	44	56
Коды нерж	7287	7288	7291	7292	7294	7296

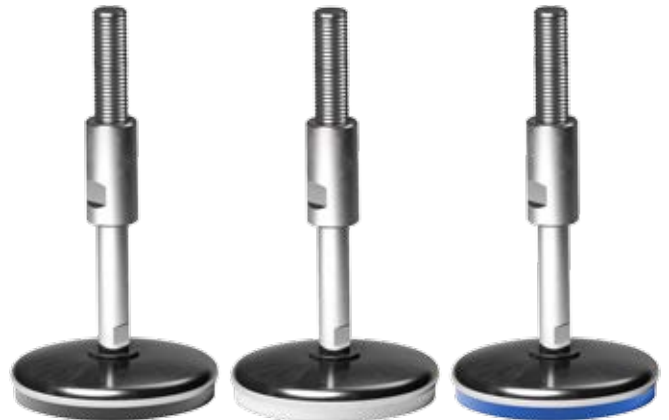
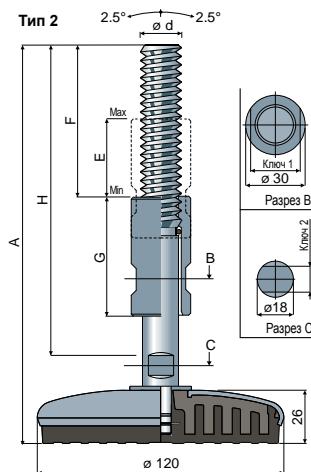
Гайки UNI 5588-65 - Упаковка: 24 шт.



ø d	M12	M14	M16	M20	M24	M30
Smm	10	11	13	16	19	24
Ch. mm	19	22	24	30	36	46
Коды нерж	7273	7274	7277	7278	7280	7282

По заявке

- Основания с: шестигранником, утолщенным в головке • с вторым углублением под ключ • с шестигранным углублением под ключ • резьбой с различным шагом и длиной • нержавеющей стали AISI 316.
- Упаковки: Нестандартные.
- Сборка: Гайк • шайб.



Тип 2													
Размеры штока в мм					Шток и основание из нержавеющей стали AISI 304								
ød	A	H	F	E	G	Ключ 1	Ключ 2	Антивибрационная	Антивибрационная	Антивибрационная	Статическая нагрузка Макс (N)		
								черный	белый	синего Ral 5005			
											Код	Код	Код
M16x2	200	159	73	39	60	22	12	110 / 88048	110 / 88050	110 / 88279	30000		
	260	220	100	78	100	22	12	110 / 88049	110 / 88051	110 / 88280			
M20x2,5	200	159	73	39	60	25	13	110 / 84136	110 / 85967	110 / 88281	30000		
	260	220	100	78	100	25	13	110 / 84195	110 / 85968	110 / 88282			
M24x3	200	159	73	39	60	30	17	110 / 88052	110 / 88054	110 / 88283	30000		
	260	220	100	78	100	30	17	110 / 88053	110 / 88055	110 / 88284			