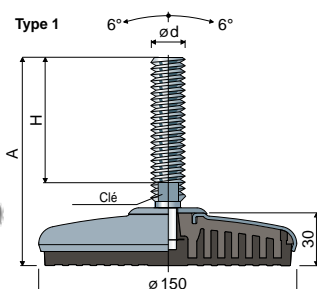


# Pieds orientables désinfectables

(Base en acier inox)

Réf. **126** Ø **150**



		Type 1						
		Mesures du tige en mm			Tige et embase en acier inox AISI 304			
ød	A	H	Clé	Antigliss	Antigliss	Antigliss	Charge statique max (N)	
				Noir	Blanc	Bleu Ral 5005		
				Code	Code	Code		
M20x2,5	139	89	17	126 / 87345	126 / 87346	126 / 88285	40000	
	157	107	17	126 / 86037	126 / 86042	126 / 88286		
	186	136	17	126 / 86038	126 / 86043	126 / 88287		
	207	157	17	126 / 86039	126 / 86044	126 / 88288		
240	190	17	126 / 86040	126 / 86045	126 / 88289			
288	238	17	126 / 86041	126 / 86046	126 / 88290			
M24x3	145	90	19	126 / 86052	126 / 86056	126 / 88291		
	182	127	19	126 / 86053	126 / 86057	126 / 88292		
	217	162	19	126 / 86054	126 / 86058	126 / 88293		
M30x3,5	257	202	19	126 / 86055	126 / 86059	126 / 88294		
	172	125	24	126 / 86060	126 / 86062	126 / 88295		
	232	185	24	126 / 86061	126 / 86063	126 / 88296		

**Matériau base:** Âme interne en polyamide renforcé; revêtement externe en acier inox AISI 304; antigliss en PVC souple 68 shore couleur noir, blanc ou bleu Ral 5005.

**Conditionnement:** 8 pièces.

**Caractéristiques:** L'antigliss moulé conjointement à la base assure une parfaite adhérence à la base en acier. L'absence de cavités internes ainsi obtenue est gage de haut degré de désinfection du pied. L'insert fileté de réglage garantit la protection du filetage.

**Rondelles UNI 6592-69 - Conditionnement:** 24 pièces.

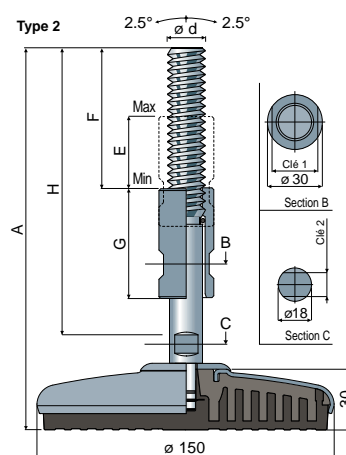
ø M	M20	M24	M30
Smm	3	4	4
ø A mm	37	44	56
Codes en acier inox	7292	7294	7296

**Écrous UNI 5588-65 - Conditionnement:** 24 pièces.

ø d	M20	M24	M30
Smm	16	19	24
Ch. mm	30	36	46
Codes en acier inox	7278	7280	7282

**Sur demande**

- **Tiges avec:** Six pans creux dans la tête de la tige • logement additionnel clé dans la tête • logement clé six pans • filetages avec pas et longueurs différentes • acier inox AISI 316.
- **Conditionnement:** Hors standard.
- **Assemblage de:** Écrous • rondelles.



		Type 2									
		Mesures du tige en mm					Tige et embase en acier inox AISI 304				
ød	A	H	F	E	G	Clé 1	Clé 2	Antigliss	Antigliss	Antigliss	Charge statique max (N)
								Noir	Blanc	Bleu Ral 5005	
				Code	Code	Code					
M16x2	204	159	73	39	60	22	12	126 / 88056	126 / 88058	126 / 88297	40000
	264	220	100	78	100	22	12	126 / 88057	126 / 88059	126 / 88298	
M20x2,5	204	159	73	39	60	25	13	126 / 86047	126 / 86049	126 / 88299	
	264	220	100	78	100	25	13	126 / 86048	126 / 86050	126 / 88300	
M24x3	204	159	73	39	60	30	17	126 / 88060	126 / 88062	126 / 88301	
	264	220	100	78	100	30	17	126 / 88061	126 / 88063	126 / 88302	