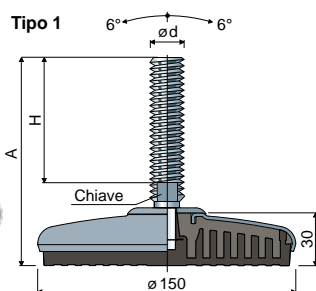


Piedi sanificabili orientabili

(base in acciaio inox)

Part. **126** \varnothing **150**



		Tipo 1					
Misure stelo in mm		Stelo e base in acciaio inox AISI 304					
$\varnothing d$	A	H	Chiave	Antivibrante Nero	Antivibrante Bianco	Antivibrante Blu Ral 5005	Carico statico max (N)
				Codice	Codice	Codice	
M20x2,5	139	89	17	126 / 87345	126 / 87346	126 / 88285	40000
	157	107	17	126 / 86037	126 / 86042	126 / 88286	
	186	136	17	126 / 86038	126 / 86043	126 / 88287	
	207	157	17	126 / 86039	126 / 86044	126 / 88288	
M24x3	240	190	17	126 / 86040	126 / 86045	126 / 88289	
	288	238	17	126 / 86041	126 / 86046	126 / 88290	
	145	90	19	126 / 86052	126 / 86056	126 / 88291	
	182	127	19	126 / 86053	126 / 86057	126 / 88292	
M30x3,5	217	162	19	126 / 86054	126 / 86058	126 / 88293	
	257	202	19	126 / 86055	126 / 86059	126 / 88294	
M30x3,5	172	125	24	126 / 86060	126 / 86062	126 / 88295	
	232	185	24	126 / 86061	126 / 86063	126 / 88296	

Materiale base: Anima interna in poliammide + FV; rivestimento esterno in acciaio inox AISI 304; antivibrante in gomma termoplastica 68 shore colore nero, bianco o blu Ral 5005.
Confezione: 8 pezzi.

Caratteristiche: L'antivibrante costampato consente una perfetta aderenza con la base in acciaio. La conseguente assenza di cavità interne rende il piede estremamente sanificabile. La boccia di regolazione garantisce la protezione del filetto.

Rosette UNI 6592-69 - Confezione: 24 pezzi.

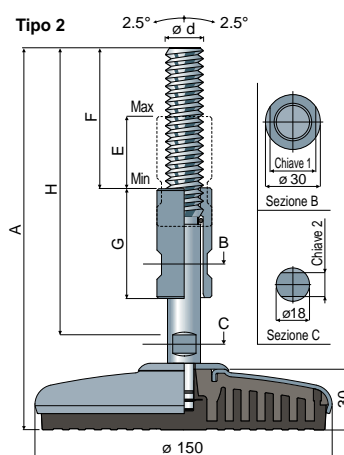
$\varnothing M$	M20	M24	M30
Smm	3	4	4
$\varnothing A$ mm	37	44	56
Codici inox	7292	7294	7296

Dadi UNI 5588-65 - Confezione: 24 pezzi.

$\varnothing d$	M20	M24	M30
Smm	16	19	24
Ch. mm	30	36	46
Codici inox	7278	7280	7282

A richiesta

- Steli con: Esagono incassato in testa • seconda sede chiave in testa • sede chiave esagonale • filetti con passi e lunghezze diverse • acciaio inox AISI 316.
- Confezioni: Fuori standard.
- Assemblaggio di: Dadi • rosette.



		Tipo 2									
Misure stelo in mm		Stelo e base in acciaio inox AISI 304									
$\varnothing d$	A	H	F	E	G	Chiave 1	Chiave 2	Antivibrante Nero	Antivibrante Bianco	Antivibrante Blu Ral 5005	Carico statico max (N)
								Codice	Codice	Codice	
M16x2	204	159	73	39	60	22	12	126 / 88056	126 / 88058	126 / 88297	40000
	264	220	100	78	100	22	12	126 / 88057	126 / 88059	126 / 88298	
M20x2,5	204	159	73	39	60	25	13	126 / 86047	126 / 86049	126 / 88299	
	264	220	100	78	100	25	13	126 / 86048	126 / 86050	126 / 88300	
M24x3	204	159	73	39	60	30	17	126 / 88060	126 / 88062	126 / 88301	
	264	220	100	78	100	30	17	126 / 88061	126 / 88063	126 / 88302	