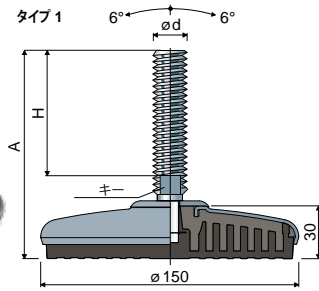


衛生処理対応方向可変式フット (ステンレス鋼製ベース)

Part. **126** ϕ **150**



タイプ 1		AIS1304ステンレス製のスピンドルとベース					最大静荷重 (N)
スピンドルサイズ(mm)		黒 色製防振パッド	白 色製防振パッド	青色 RAL 5005 色製防振パッド			
ϕd	A H キー	コード	コード	コード			
M20x2,5	139 89 17	126 / 87345	126 / 87346	126 / 88285	40000		
	157 107 17	126 / 86037	126 / 86042	126 / 88286			
	186 136 17	126 / 86038	126 / 86043	126 / 88287			
	207 157 17	126 / 86039	126 / 86044	126 / 88288			
	240 190 17	126 / 86040	126 / 86045	126 / 88289			
M24x3	288 238 17	126 / 86041	126 / 86046	126 / 88290	40000		
	145 90 19	126 / 86052	126 / 86056	126 / 88291			
	182 127 19	126 / 86053	126 / 86057	126 / 88292			
M30x3,5	217 162 19	126 / 86054	126 / 86058	126 / 88293	40000		
	257 202 19	126 / 86055	126 / 86059	126 / 88294			
M30x3,5	172 125 24	126 / 86060	126 / 86062	126 / 88295	40000		
	232 185 24	126 / 86061	126 / 86063	126 / 88296			

ベースの材質: ポリアミド + FV製の内軸、ステンレス鋼AIS1304製外側コーティング、黒色または白色または青色Ral 5005 68ショア熱可塑性ゴム製防振パッド。
パッケージ内個数: 8個。

特長: 成形防振パッドはステンレス鋼製ベースと完璧に接着します。そのため内部に空洞がなく、フットの最高の衛生処理が可能です。La boccola di regolazione filetto.

ワッシャ UNI 6592-69 - パッケージ内個数: 24 個。

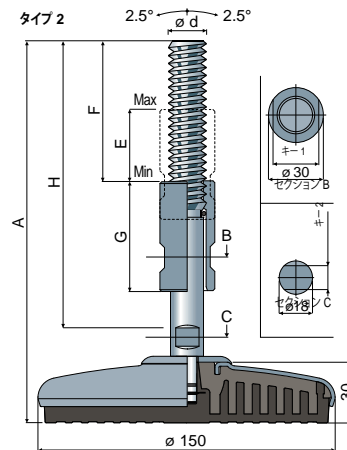
ϕM	M20	M24	M30
Smm	3	4	4
ϕA mm	37	44	56
ステンレス鋼コード	7292	7294	7296

ナット UNI 5588-65 - パッケージ内個数: 24 個。

ϕd	M20	M24	M30
Smm	16	19	24
Ch. mm	30	36	46
ステンレス鋼コード	7278	7280	7282

ご希望に応じて対応

- スピンドルの種類: 六角ソケットヘッド付・第二レンチ取付部があるヘッド付・六角レンチ取付部あり・さまざまなピッチと長さのねじ山付・AIS1316ステンレス製の。
- パッケージ内個数: 標準なし。
- 3組立て: ボルト・ワッシャによる。



タイプ 2		AIS1304ステンレス製のスピンドルとベース					最大静荷重 (N)
スピンドルサイズ(mm)		黒 色製防振パッド	白 色製防振パッド	青色 RAL 5005 色製防振パッド			
ϕd	A H F E G キー 1 キー 2	コード	コード	コード			
M16x2	204 159 73 39 60 22 12	126 / 88056	126 / 88058	126 / 88297	40000		
	264 220 100 78 100 22 12	126 / 88057	126 / 88059	126 / 88298			
M20x2,5	204 159 73 39 60 25 13	126 / 86047	126 / 86049	126 / 88299	40000		
	264 220 100 78 100 25 13	126 / 86048	126 / 86050	126 / 88300			
M24x3	204 159 73 39 60 30 17	126 / 88060	126 / 88062	126 / 88301	40000		
	264 220 100 78 100 30 17	126 / 88061	126 / 88063	126 / 88302			