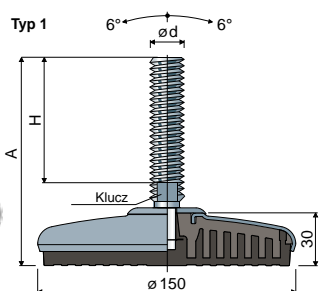


Nogi nastawne z możliwością sterylizacji

(podstawa ze stali nierdzewnej inox)

Część. 126 \varnothing 150



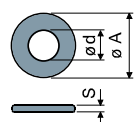
Typ 1		Trzonek i podstawy ze stali nierdzewnej inox AISI 304						
$\varnothing d$	Rozmiary trzonka mm			Tłumik drgań Czarny	Tłumik drgań Białe	Tłumik drgań Niebieski Ral 5005	Maks. obciążenie statyczne (N)	
	A	H	Klucz	Kod	Kod	Kod		
M20x2,5	139	89	17	126 / 87345	126 / 87346	126 / 88285	40000	
	157	107	17	126 / 86037	126 / 86042	126 / 88286		
	186	136	17	126 / 86038	126 / 86043	126 / 88287		
	207	157	17	126 / 86039	126 / 86044	126 / 88288		
240	190	17	126 / 86040	126 / 86045	126 / 88289			
288	238	17	126 / 86041	126 / 86046	126 / 88290			
M24x3	145	90	19	126 / 86052	126 / 86056	126 / 88291		
	182	127	19	126 / 86053	126 / 86057	126 / 88292		
	217	162	19	126 / 86054	126 / 86058	126 / 88293		
M30x3,5	257	202	19	126 / 86055	126 / 86059	126 / 88294		
	172	125	24	126 / 86060	126 / 86062	126 / 88295		
232	185	24	126 / 86061	126 / 86063	126 / 88296			

Materiał podstawy: wewnętrzny rdzeń z poliamidu i włókna szklanego; zewnętrzna powłoka ze stali nierdzewnej inox AISI 304; tłumik drgań z miękkiego PCV 68 shore, kolor czarny, biały lub niebieski Ral 5005.

Opakowanie: 8 sztuk.

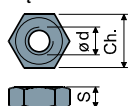
Parametry: Współłoczony tłumik drgań pozwala na doskonałe przyleganie do stalowej podstawy. Całkowity brak wewnętrznych komór pozwala na utrzymanie pełnej higieny nogi.

Podkładki UNI 6592-69 - Opakowanie: 24 sztuki.



$\varnothing M$	M20	M24	M30
Smm	3	4	4
$\varnothing A$ mm	37	44	56
Kody:blacha nierdzewna	7292	7294	7296

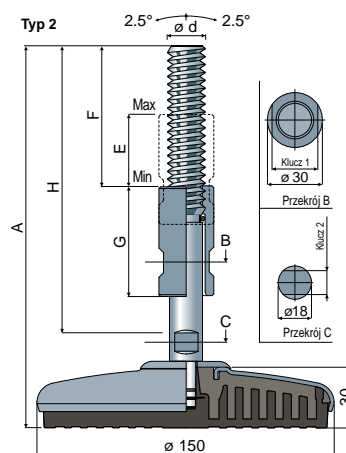
Nakrętki UNI 5588-65 - Opakowanie: 24 sztuki.



$\varnothing d$	M20	M24	M30
Smm	16	19	24
Ch. mm	30	36	46
Kody:blacha nierdzewna	7278	7280	7282

Na żądanie

- Trzonki z: sześciokątną nakrętką osadzoną w głowicy • drugim gniazdem klucza w głowicy • sześciokątnym gniazdem klucza • gwintowaniem o różnych skokach i długościach • stali inox AISI 316.
- **Opakowania:** niestandardowe.
- **Montaż:** nakrętek, podkładek.



Typ 2		Rozmiary trzonka mm					Trzonek i podstawy ze stali nierdzewnej inox AISI 304			Maks. obciążenie statyczne (N)		
$\varnothing d$	A	H	F	E	G	Klucz 1	Klucz 2	Tłumik drgań Czarny	Tłumik drgań Białe		Tłumik drgań Niebieski Ral 5005	
								Kod	Kod	Kod		
M16x2	204	159	73	39	60	22	12	126 / 88056	126 / 88058	126 / 88297	40000	
	264	220	100	78	100	22	12	126 / 88057	126 / 88059	126 / 88298		
M20x2,5	204	159	73	39	60	25	13	126 / 86047	126 / 86049	126 / 88299		
	264	220	100	78	100	25	13	126 / 86048	126 / 86050	126 / 88300		
M24x3	204	159	73	39	60	30	17	126 / 88060	126 / 88062	126 / 88301		
	264	220	100	78	100	30	17	126 / 88061	126 / 88063	126 / 88302		