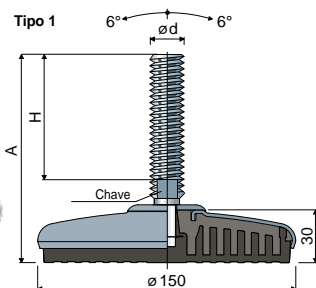


Pés higienizáveis orientáveis

(base de aço inox)

Ref. **126** Ø **150**



		Tipo 1		Haste e base em aço inox AISI 304				
Dimensões da haste em mm		Antivibratório Preto	Antivibratório Branco	Antivibratório Azul Ral 5005	Carga estática máx (N)			
ø d	A	H	Chave	Código	Código	Código		
M20x2,5	139	89	17	126 / 87345	126 / 87346	126 / 88285	40000	
	157	107	17	126 / 86037	126 / 86042	126 / 88286		
	186	136	17	126 / 86038	126 / 86043	126 / 88287		
	207	157	17	126 / 86039	126 / 86044	126 / 88288		
M24x3	240	190	17	126 / 86040	126 / 86045	126 / 88289		
	288	238	17	126 / 86041	126 / 86046	126 / 88290		
	145	90	19	126 / 86052	126 / 86056	126 / 88291		
M30x3,5	182	127	19	126 / 86053	126 / 86057	126 / 88292		
	217	162	19	126 / 86054	126 / 86058	126 / 88293		
	257	202	19	126 / 86055	126 / 86059	126 / 88294		
M20x2,5	172	125	24	126 / 86060	126 / 86062	126 / 88295		40000
	232	185	24	126 / 86061	126 / 86063	126 / 88296		

Material base: Parte interna de poliamida reforçada; revestimento externo em aço inox AISI 304; antivibratório em PVC 68 shore preto, branco ou azul Ral 5005.

Embalagem: 8 peças.

Características: O antivibratório comoldado permite uma aderência perfeita com a base de aço. A consequente ausência de cavidades internas torna o pé extremamente higienizável. A bucha de ajuste garante a proteção da rosca.

Anilhas UNI 6592-69 - Embalagem: 24 peças.

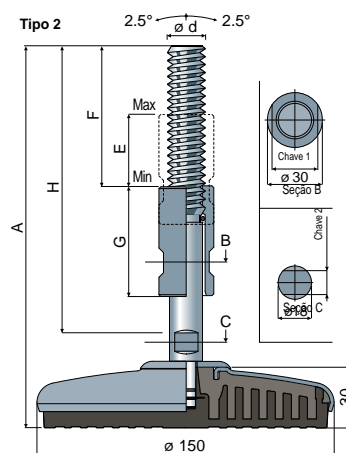
ø M	M20	M24	M30
Smm	3	4	4
ø A mm	37	44	56
Cod. aço inox	7292	7294	7296

Porcas UNI 5588-65 - Embalagem: 24 peças.

ø d	M20	M24	M30
Smm	16	19	24
Ch. mm	30	36	46
Cod. aço inox	7278	7280	7282

Sob encomenda

- **Hastes com:** Hexágono encaixado na cabeça • segunda sede chave na cabeça • sede chave hexagonal • parafusos com passos e comprimentos variados • aço inox AISI 316.
- **Embalagem:** Sem padrão.
- **Montagem de:** Porcas • anilhas.



		Tipo 2		Haste e base em aço inox AISI 304							
Dimensões da haste em mm		Antivibratório Preto	Antivibratório Branco	Antivibratório Azul Ral 5005	Carga estática máx (N)						
ø d	A	H	F	E	G	Chave 1	Chave 2	Código	Código	Código	
M16x2	204	159	73	39	60	22	12	126 / 88056	126 / 88058	126 / 88297	40000
	264	220	100	78	100	22	12	126 / 88057	126 / 88059	126 / 88298	
M20x2,5	204	159	73	39	60	25	13	126 / 86047	126 / 86049	126 / 88299	
	264	220	100	78	100	25	13	126 / 86048	126 / 86050	126 / 88300	
M24x3	204	159	73	39	60	30	17	126 / 88060	126 / 88062	126 / 88301	
	264	220	100	78	100	30	17	126 / 88061	126 / 88063	126 / 88302	