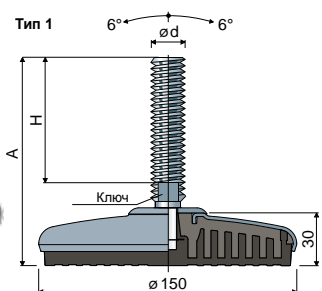


Поворачиваемые шарнирные ножки, подлежащие санобработке (основание из нержавеющей стали)

Дет. **126** \varnothing **150**



Тип 1							
Размеры штока в мм				Шток и основание из нержавеющей стали AISI 304			
$\varnothing d$	A	H	Ключ	Антивибрационная	Антивибрационная	Антивибрационная	Статическая нагрузка Макс (N)
				черный	белый	синего Ral 5005	
				Код	Код	Код	
M20x2,5	139	89	17	126 / 87345	126 / 87346	126 / 88285	40000
	157	107	17	126 / 86037	126 / 86042	126 / 88286	
	186	136	17	126 / 86038	126 / 86043	126 / 88287	
	207	157	17	126 / 86039	126 / 86044	126 / 88288	
240	190	17	126 / 86040	126 / 86045	126 / 88289		
288	238	17	126 / 86041	126 / 86046	126 / 88290		
M24x3	145	90	19	126 / 86052	126 / 86056	126 / 88291	
	182	127	19	126 / 86053	126 / 86057	126 / 88292	
	217	162	19	126 / 86054	126 / 86058	126 / 88293	
	257	202	19	126 / 86055	126 / 86059	126 / 88294	
M30x3,5	172	125	24	126 / 86060	126 / 86062	126 / 88295	
	232	185	24	126 / 86061	126 / 86063	126 / 88296	

Материал основания: Внутренняя часть из усиленного полиамида; внешнее покрытие из нержавеющей стали AISI 304; антивибрационная часть из мягкого PVC 68 shore черного, белого, или синего цвета Ral 5005 цвета.

Упаковка: 8 шт.

Характеристики: Штампованная антивибрационная часть обеспечивает полное сцепление со стальным основанием. Отсутствие внутренних полостей делает ножку максимально безопасной.

Шайбы UNI 6592-69 - Упаковка: 24 шт.

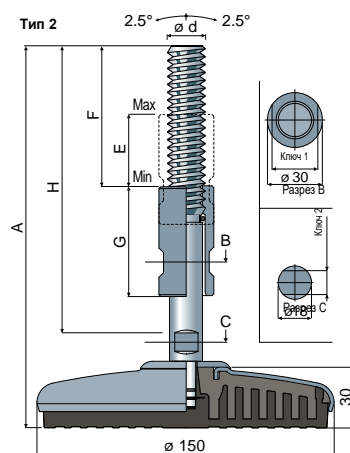
$\varnothing M$	M20	M24	M30
Smm	3	4	4
$\varnothing A$ mm	37	44	56
Коды нерж	7292	7294	7296

Гайки UNI 5588-65 - Упаковка: 24 шт.

$\varnothing d$	M20	M24	M30
Smm	16	19	24
Ch. mm	30	36	46
Коды нерж	7278	7280	7282

По заявке

- **Основания с:** шестигранником, утопленным в головке • с вторым углублением под ключ • с шестигранным углублением под ключ • резьбой с различным шагом и длиной • нержавеющей стали AISI 316.
- **Упаковки:** Нестандартные.
- **Сборка:** Гайк • шайб.



Тип 2											
Размеры штока в мм						Шток и основание из нержавеющей стали AISI 304					
$\varnothing d$	A	H	F	E	G	Ключ 1	Ключ 2	Антивибрационная	Антивибрационная	Антивибрационная	Статическая нагрузка Макс (N)
								черный	белый	синего Ral 5005	
								Код	Код	Код	
M16x2	204	159	73	39	60	22	12	126 / 88056	126 / 88058	126 / 88297	40000
	264	220	100	78	100	22	12	126 / 88057	126 / 88059	126 / 88298	
M20x2,5	204	159	73	39	60	25	13	126 / 86047	126 / 86049	126 / 88299	
	264	220	100	78	100	25	13	126 / 86048	126 / 86050	126 / 88300	
M24x3	204	159	73	39	60	30	17	126 / 88060	126 / 88062	126 / 88301	
	264	220	100	78	100	30	17	126 / 88061	126 / 88063	126 / 88302	