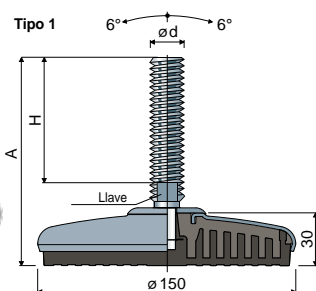


Patas esterilizables orientables

(base de acero inoxidable)

Tipo 126 \varnothing 150



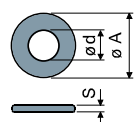
| Medidas del vástago en mm | | Vástago y base en acero inoxidable AISI 304 | | | | | Carga estática Máx. (N) |
|---------------------------|-----|---|-------|---------------------|----------------------|-----------------------------|-------------------------------|
| $\varnothing d$ | A | H | Llave | Antivibración Negro | Antivibración Blanco | Antivibración Azul Ral 5005 | |
| | | | | Código | Código | Código | |
| M20x2,5 | 139 | 89 | 17 | 126 / 87345 | 126 / 87346 | 126 / 88285 | 40000 |
| | 157 | 107 | 17 | 126 / 86037 | 126 / 86042 | 126 / 88286 | |
| | 186 | 136 | 17 | 126 / 86038 | 126 / 86043 | 126 / 88287 | |
| | 207 | 157 | 17 | 126 / 86039 | 126 / 86044 | 126 / 88288 | |
| M24x3 | 240 | 190 | 17 | 126 / 86040 | 126 / 86045 | 126 / 88289 | |
| | 288 | 238 | 17 | 126 / 86041 | 126 / 86046 | 126 / 88290 | |
| | 145 | 90 | 19 | 126 / 86052 | 126 / 86056 | 126 / 88291 | |
| | 182 | 127 | 19 | 126 / 86053 | 126 / 86057 | 126 / 88292 | |
| M30x3,5 | 217 | 162 | 19 | 126 / 86054 | 126 / 86058 | 126 / 88293 | |
| | 257 | 202 | 19 | 126 / 86055 | 126 / 86059 | 126 / 88294 | |
| | 172 | 125 | 24 | 126 / 86060 | 126 / 86062 | 126 / 88295 | |
| | 232 | 185 | 24 | 126 / 86061 | 126 / 86063 | 126 / 88296 | |

Material de la base: Núcleo de poliamida reforzada; revestimiento externo de acero inoxidable AISI 304; material antivibración de PVC 68 shore de color negro, blanco o azul Ral 5005.

Confección: 8 piezas.

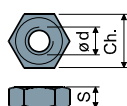
Características: El material antivibración comoldeado permite una adherencia perfecta con la base de acero. Por consiguiente, la ausencia de cavidades internas logra que la pata se pueda esterilizar perfectamente.

Arandelas UNI 6592-69 - Paquete: 24 piezas.



| $\varnothing M$ | M20 | M24 | M30 |
|--------------------|------|------|------|
| Smm | 3 | 4 | 4 |
| $\varnothing A$ mm | 37 | 44 | 56 |
| Cod. acero inox | 7292 | 7294 | 7296 |

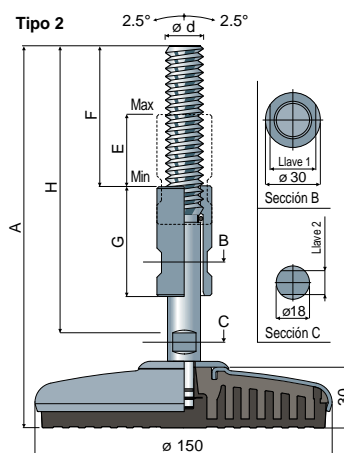
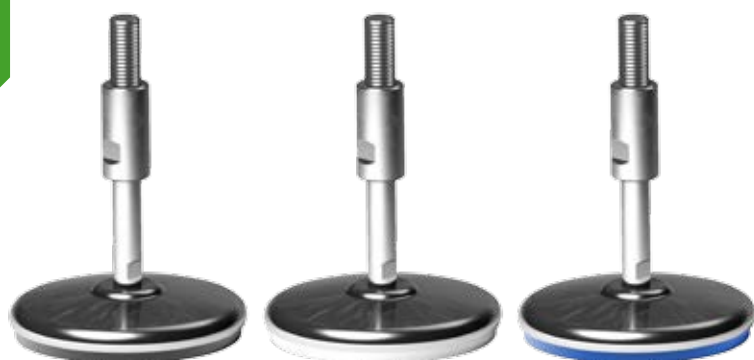
Tuercas UNI 5588-65 - Paquete: 24 piezas.



| $\varnothing d$ | M20 | M24 | M30 |
|-----------------|------|------|------|
| Smm | 16 | 19 | 24 |
| Ch. mm | 30 | 36 | 46 |
| Cod. acero inox | 7278 | 7280 | 7282 |

Por encargo

- **Vástagos con:** Hexágono encastrado en cabezal • segundo alojamiento de la llave en el cabezal • alojamiento llave hexagonal • roscas con diferentes pasos y largos • acero inoxidable AISI 316.
- **Confecciones:** No estándar.
- **Compuesto por:** Tuercas • arandelas.



| Medidas del vástago en mm | | Vástago y base en acero inoxidable AISI 304 | | | | | Carga estática Máx. (N) | | | | |
|---------------------------|-----|---|-----|----|-----|---------|-------------------------------|-------------|---------------------|----------------------|-----------------------------|
| $\varnothing d$ | A | H | F | E | G | Llave 1 | | Llave 2 | Antivibración Negro | Antivibración Blanco | Antivibración Azul Ral 5005 |
| | | | | | | Código | | Código | Código | | |
| M16x2 | 204 | 159 | 73 | 39 | 60 | 22 | 12 | 126 / 88056 | 126 / 88058 | 126 / 88297 | 40000 |
| | 264 | 220 | 100 | 78 | 100 | 22 | 12 | 126 / 88057 | 126 / 88059 | 126 / 88298 | |
| M20x2,5 | 204 | 159 | 73 | 39 | 60 | 25 | 13 | 126 / 86047 | 126 / 86049 | 126 / 88299 | |
| | 264 | 220 | 100 | 78 | 100 | 25 | 13 | 126 / 86048 | 126 / 86050 | 126 / 88300 | |
| M24x3 | 204 | 159 | 73 | 39 | 60 | 30 | 17 | 126 / 88060 | 126 / 88062 | 126 / 88301 | |
| | 264 | 220 | 100 | 78 | 100 | 30 | 17 | 126 / 88061 | 126 / 88063 | 126 / 88302 | |