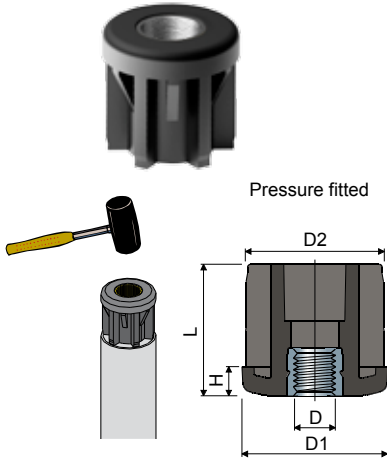


**Threaded bushings** (for round tubes)

Part. **64**



		Tube dimensions							Code	Max static load (N)	
		Outside ø	Thickness	Inside ø	Thread	D1	D2	H			L
(mm)	(GAS inches)	(mm)	(mm)	(mm)	D	(mm)	(mm)	(mm)			(mm)
20	-	2	16		M8	20	16	5	23	64 / 83916	4500
					M8	25	21	5	25	64 / 83917	4500
25	-	2	21		M10	25	21	6	26	64 / 83918	5000
					M12	25	21	6	26	64 / 85142	5500
-	-	1	28		M8	30	28	6	31	64 / 7802	4500
					M10	30	28	6	31	64 / 7803	5000
					M12	30	28	6	31	64 / 7804	5500
					M14	30	28	6	31	64 / 7805	6000
					M16	30	28	6	31	64 / 7806	6500
-	-	1,5	27		M8	30	27	6	31	64 / 80857	4500
					M10	30	27	6	31	64 / 80858	5000
					M12	30	27	6	31	64 / 80859	5500
					M14	30	27	6	31	64 / 80860	6000
					M16	30	27	6	31	64 / 80861	6500
30	-	2	26		M8	30	26	6	31	64 / 80862	4500
					M10	30	26	6	31	64 / 80863	5000
					M12	30	26	6	31	64 / 80864	5500
					M14	30	26	6	31	64 / 80865	6000
					M16	30	26	6	31	64 / 80866	6500
-	-	2,5	25		M8	30	25	6	31	64 / 80867	4500
					M10	30	25	6	31	64 / 80868	5000
					M12	30	25	6	31	64 / 80869	5500
					M14	30	25	6	31	64 / 80870	6000
					M16	30	25	6	31	64 / 80871	6500
32	-	2	28		M8	32	28	6	31	64 / 83919	4500
					M10	32	28	6	31	64 / 83920	5000
					M12	32	28	6	31	64 / 85143	5500
33,7	-	1,5	30,7		M8	33,7	30,7	6	31	64 / 87864	4500
					M10	33,7	30,7	6	31	64 / 87866	5000
					M12	33,7	30,7	6	31	64 / 87868	5500
35	-	2	31		M8	35	31	6	31	64 / 85144	4500
					M10	35	31	6	31	64 / 83921	5000
					M12	35	31	6	31	64 / 83922	5500
-	-	1,5	35		M8	38	35	8	38	64 / 7882	4500
					M10	38	35	8	38	64 / 7210	5000
					M12	38	35	8	38	64 / 7211	5500
					M14	38	35	8	38	64 / 7212	6000
					M16	38	35	8	38	64 / 7213	6500
38	-	2	34		M8	38	34	8	38	64 / 81015	4500
					M10	38	34	8	38	64 / 81016	5000
					M12	38	34	8	38	64 / 80873	5500
					M14	38	34	8	38	64 / 80874	6000
					M16	38	34	8	38	64 / 80875	6500
-	-	2,5	33		M8	38	34	8	38	64 / 82083	4500
					M10	38	34	8	38	64 / 80876	5000
					M12	38	34	8	38	64 / 80877	5500
					M14	38	34	8	38	64 / 80878	6000
					M16	38	34	8	38	64 / 80879	6500
40	-	3	34		M8	40	34	8	38	64 / 85145	4500
					M10	40	34	8	38	64 / 83923	5000
					M12	40	34	8	38	64 / 83924	5500
42	-	3	36		M8	42	36	8	38	64 / 85146	5000
					M10	42	36	8	38	64 / 83934	5000
					M12	42	36	8	38	64 / 83911	5500
-	-	1,5	39,4		M8	42,4	39,4	8	38	64 / 7883	6500
					M10	42,4	39,4	8	38	64 / 7214	7000
					M12	42,4	39,4	8	38	64 / 7215	7500
					M14	42,4	39,4	8	38	64 / 7216	8000
					M16	42,4	39,4	8	38	64 / 7217	8500
					M20	42,4	39,4	8	38	64 / 7218	9000
					M8	42,4	38,4	8	38	64 / 81017	6500
42,4	1 1/4	2	38,4		M10	42,4	38,4	8	38	64 / 80880	7000
					M12	42,4	38,4	8	38	64 / 80881	7500
					M14	42,4	38,4	8	38	64 / 80882	8000
					M16	42,4	38,4	8	38	64 / 80883	8500
					M20	42,4	38,4	8	38	64 / 80884	9000
					M8	42,4	37,4	8	38	64 / 82084	6500
					M10	42,4	37,4	8	38	64 / 80885	7000
-	-	2,5	37,4		M12	42,4	37,4	8	38	64 / 80886	7500
					M14	42,4	37,4	8	38	64 / 80887	8000
					M16	42,4	37,4	8	38	64 / 80888	8500
					M20	42,4	37,4	8	38	64 / 80889	9000
					M8	45	39	8	38	64 / 85147	6500
					M10	45	39	8	38	64 / 85148	7000
					M12	45	39	8	38	64 / 83925	7500
45	-	3	39		M14	45	39	8	38	64 / 85149	8000
					M16	45	39	8	38	64 / 83926	8500
					M8	48	42	10	45	64 / 85150	7000
					M10	48	42	10	45	64 / 85151	7500
48	-	3	42		M12	48	42	10	45	64 / 83912	8000
					M14	48	42	10	45	64 / 85152	8500
					M16	48	42	10	45	64 / 83913	9000

## Threaded bushings (for round tubes)

Part. **64**

Tube dimensions		Thickness (mm)	Inside ø (mm)	Thread D	D1 (mm)	D2 (mm)	H (mm)	L (mm)	Code	Max static load (N)	
Outside ø (mm)	(GAS inches)										
48,3	1 1/2	1,2	45,8	M14	48,3	45,8	10	45	64 / 85522	8500	
				M16	48,3	45,8	10	45	64 / 85520	9000	
				M8	48,3	45,3	10	45	64 / 7930	7000	
				M10	48,3	45,3	10	45	64 / 7614	7500	
				M12	48,3	45,3	10	45	64 / 7219	8000	
				M14	48,3	45,3	10	45	64 / 7220	8500	
		1,5	45,3	M16	48,3	45,3	10	45	64 / 7221	9000	
				M20	48,3	45,3	10	45	64 / 7222	9500	
				M8	48,3	44,3	10	45	64 / 81018	7000	
				M10	48,3	44,3	10	45	64 / 81019	7500	
				M12	48,3	44,3	10	45	64 / 80890	8000	
				M14	48,3	44,3	10	45	64 / 80891	8500	
	2	44,3	M16	48,3	44,3	10	45	64 / 80892	9000		
			M20	48,3	44,3	10	45	64 / 80893	9500		
			M8	48,3	43,3	10	45	64 / 81020	7000		
			M10	48,3	43,3	10	45	64 / 81021	7500		
			M12	48,3	43,3	10	45	64 / 80894	8000		
			M14	48,3	43,3	10	45	64 / 80895	8500		
	2,5	43,3	M16	48,3	43,3	10	45	64 / 80896	9000		
			M20	48,3	43,3	10	45	64 / 80897	9500		
			M8	50	47	10	45	64 / 81022	7000		
			M10	50	47	10	45	64 / 81023	7500		
			M12	50	47	10	45	64 / 81024	8000		
			M14	50	47	10	45	64 / 81025	8500		
50	-	1,5	47	M16	50	47	10	45	64 / 81026	9000	
				M20	50	47	10	45	64 / 80953	9500	
				M8	50	44	10	45	64 / 85153	7000	
				M10	50	44	10	45	64 / 85154	7500	
				M12	50	44	10	45	64 / 83914	8000	
				M14	50	44	10	45	64 / 85155	8500	
	3	44	M16	50	44	10	45	64 / 83915	9000		
			M20	50	44	10	45	64 / 85156	9500		
			M8	50,9	47,9	10	45	64 / 81027	7000		
			M10	50,9	47,9	10	45	64 / 81028	7500		
			M12	50,9	47,9	10	45	64 / 80898	8000		
			M14	50,9	47,9	10	45	64 / 80899	8500		
50,9	-	1,5	47,9	M16	50,9	47,9	10	45	64 / 80900	9000	
				M20	50,9	47,9	10	45	64 / 80901	9500	
				M8	50,9	46,9	10	45	64 / 81029	7000	
				M10	50,9	46,9	10	45	64 / 81030	7500	
				M12	50,9	46,9	10	45	64 / 80902	8000	
				M14	50,9	46,9	10	45	64 / 80903	8500	
	2	46,9	M16	50,9	46,9	10	45	64 / 80904	9000		
			M20	50,9	46,9	10	45	64 / 80905	9500		
			M8	50,9	45,9	10	45	64 / 82085	7000		
			M10	50,9	45,9	10	45	64 / 82086	7500		
			M12	50,9	45,9	10	45	64 / 80906	8000		
			M14	50,9	45,9	10	45	64 / 80907	8500		
-	2,5	45,9	M16	50,9	45,9	10	45	64 / 80908	9000		
			M20	50,9	45,9	10	45	64 / 80909	9500		
			M8	60,3	57,9	12	52	64 / 82889	7000		
			M10	60,3	57,9	12	52	64 / 82890	7500		
			M12	60,3	57,9	12	52	64 / 82891	8000		
			M14	60,3	57,9	12	52	64 / 82892	8500		
	60,3	2	1,2	57,9	M16	60,3	57,9	12	52	64 / 82893	9000
					M20	60,3	57,9	12	52	64 / 82894	9500
					M24	60,3	57,9	12	52	64 / 82895	10000
					M8	60,3	57,3	12	52	64 / 7932	7000
					M10	60,3	57,3	12	52	64 / 7615	7500
					M12	60,3	57,3	12	52	64 / 7616	8000
1,5		57,3	M14	60,3	57,3	12	52	64 / 7617	8500		
			M16	60,3	57,3	12	52	64 / 7223	9000		
			M20	60,3	57,3	12	52	64 / 7224	9500		
			M24	60,3	57,3	12	52	64 / 7225	10000		
			M8	60,3	56,3	12	52	64 / 7934	7000		
			M10	60,3	56,3	12	52	64 / 7618	7500		
2	56,3	M12	60,3	56,3	12	52	64 / 7619	8000			
		M14	60,3	56,3	12	52	64 / 7620	8500			
		M16	60,3	56,3	12	52	64 / 7226	9000			
		M20	60,3	56,3	12	52	64 / 7227	9500			
		M24	60,3	56,3	12	52	64 / 7228	10000			
		M8	60,3	55,3	12	52	64 / 7935	7000			
2,5	55,3	M10	60,3	55,3	12	52	64 / 7621	7500			
		M12	60,3	55,3	12	52	64 / 7622	8000			
		M14	60,3	55,3	12	52	64 / 7623	8500			
		M16	60,3	55,3	12	52	64 / 7229	9000			
		M20	60,3	55,3	12	52	64 / 7230	9500			
		M24	60,3	55,3	12	52	64 / 7231	10000			

Materials: Bushing in reinforced polyamide black colour;  
threaded insert in nickel plated brass.

Box quantity: 24 pieces.

### On request

- Bushings: With different thicknesses and colours.
- Box quantity: According to your request.