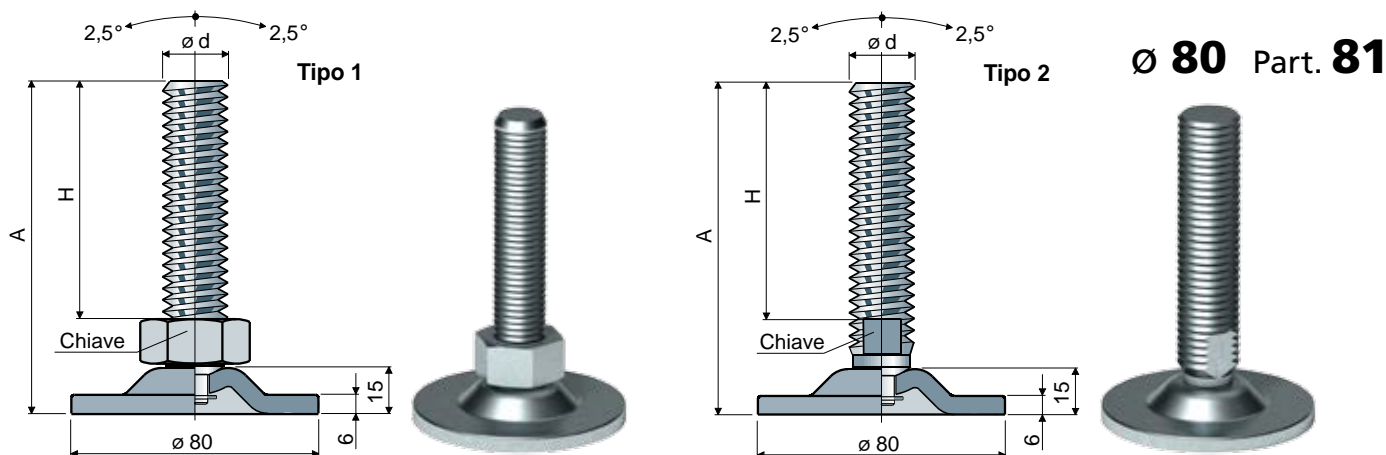


Piedi orientabili

(base in acciaio)

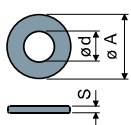


ød	Misure stelo in mm			Chiave	Stelo e base in acciaio zincato		Carico statico max (N)
	A	H	Tipo 1 Codice		Tipo 2 Codice		
M20x2,5	120	87	30	81 / 80786	-	40000	
	152	117	30	81 / 84318	-		
	160	127	30	81 / 82882	-		
M24x3	120	85	19	-	81 / 80214		

Materiale: Base e stelo in acciaio zincato.

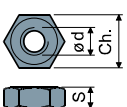
Confezione: 8 pezzi.

Rosette UNI 6592-69 - Confezione: 24 pezzi.



øM	M20	M24
Smm	3	4
øAmm	37	44
Codici zincato	7290	7293

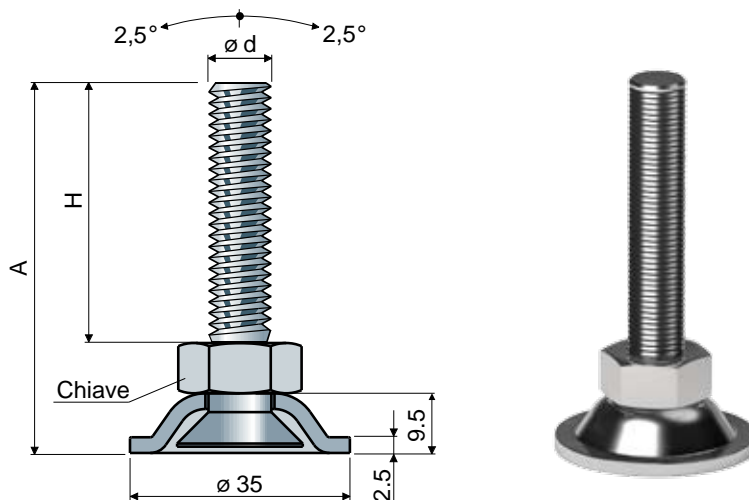
Dadi UNI 5588-65 - Confezione: 24 pezzi.



ød	M20	M24
Smm	16	19
Ch. mm	30	36
Codici zincato	7276	7279

A richiesta

- Steli con: Esagono incassato in testa • seconda sede chiave in testa • sede chiave esagonale • filetti con passi e lunghezze diverse.
- Assemblaggio di: Dadi • rosette.
- Confezioni: Fuori standard.



Ø 35 Part. 123

ød	Misure stelo in mm			Chiave	Materiale stelo		Carico statico max (N)
	A	H	Acciaio zincato Codice		Acciaio inox AISI 304 Codice		
M10x1,5	66	48,5	17	123 / 85712	123 / 85713	10000	
	91	73,5	17	123 / 85714	123 / 85715		
	121	103,5	17	123 / 85716	123 / 85717		

Materiale base: Base in acciaio inox AISI 304.

Confezione: 24 pezzi.

A richiesta

- Assemblaggio di: Dadi • rosette.
- Confezioni: Fuori standard.