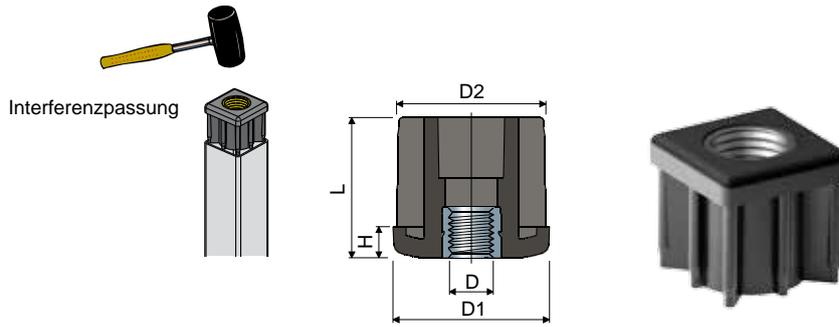


Gewindeeinsatz

(für Vierkantrohre)



Teil **68**

Rohrabmessungen								Code	Max. statische Last (N)	
Außen (mm)	Stärke (mm)	Innen (mm)	Gewinde D	D1 (mm)	D2 (mm)	H (mm)	L (mm)			
20	1,5	17	M8	20	17	5	23	68 / 7758	4500	
	2	16	M8	20	16	5	23	68 / 83927	4500	
25	1,5	22	M8	25	22	6	26	68 / 7807	4500	
			M10	25	22	6	26	68 / 7808	5000	
	2	21	M12	25	22	6	26	68 / 7809	5500	
			M8	25	21	6	26	68 / 83928	4500	
30	1,5	27	M10	25	21	6	26	68 / 83929	5000	
			M12	25	21	6	26	68 / 85157	5500	
			M8	30	27	6	31	68 / 7936	4500	
	2	26	M10	30	27	6	31	68 / 7232	5000	
			M12	30	27	6	31	68 / 7233	5500	
			M14	30	27	6	31	68 / 7234	6000	
35	1,5	32	M16	30	27	6	31	68 / 7235	6500	
			M8	30	26	6	31	68 / 81031	4500	
			M10	30	26	6	31	68 / 7817	5000	
			M12	30	26	6	31	68 / 7818	5500	
			M14	30	26	6	31	68 / 80913	6000	
	2	31	M16	30	26	6	31	68 / 80914	6500	
			M8	35	32	8	38	68 / 7937	6500	
			M10	35	32	8	38	68 / 7236	7000	
			M12	35	32	8	38	68 / 7237	7500	
			M14	35	32	8	38	68 / 7238	8000	
40	1,2	37,6	M16	35	32	8	38	68 / 7239	8500	
			M20	35	32	8	38	68 / 7240	9000	
			M8	35	31	8	38	68 / 80163	6500	
			M10	35	31	8	38	68 / 80036	7000	
			M12	35	31	8	38	68 / 80164	7500	
	1,5	37	M14	35	31	8	38	68 / 80165	8000	
			M16	35	31	8	38	68 / 80172	8500	
			M20	35	31	8	38	68 / 80173	9000	
			M8	40	37,6	8	38	68 / 80714	7000	
			M10	40	37,6	8	38	68 / 80715	7500	
2	36	35	M12	40	37,6	8	38	68 / 80716	8000	
			M14	40	37,6	8	38	68 / 80717	8500	
			M16	40	37,6	8	38	68 / 80546	9000	
			M20	40	37,6	8	38	68 / 80718	9500	
			M8	40	37	8	38	68 / 7938	7000	
	2,5	35	36	M10	40	37	8	38	68 / 7241	7500
				M12	40	37	8	38	68 / 7242	8000
				M14	40	37	8	38	68 / 7243	8500
				M16	40	37	8	38	68 / 7244	9000
				M20	40	37	8	38	68 / 7245	9500
2	36	36	M8	40	36	8	38	68 / 7939	7000	
			M10	40	36	8	38	68 / 7246	7500	
			M12	40	36	8	38	68 / 7247	8000	
			M14	40	36	8	38	68 / 7248	8500	
			M16	40	36	8	38	68 / 7249	9000	
2,5	35	35	M20	40	36	8	38	68 / 7250	9500	
			M8	40	35	8	38	68 / 80915	7000	
			M10	40	35	8	38	68 / 80916	7500	
			M12	40	35	8	38	68 / 80917	8000	
			M14	40	35	8	38	68 / 80918	8500	
2,5	35	35	M16	40	35	8	38	68 / 80919	9000	
			M20	40	35	8	38	68 / 80920	9500	

Gewindeeinsatz

(für Vierkantrohre)

Teil 68

Rohrabmessungen								Code	Max. statische Last (N)
Außen (mm)	Stärke (mm)	Innen (mm)	Gewinde D	D1 (mm)	D2 (mm)	H (mm)	L (mm)		
40	3	34	M8	40	34	8	38	68 / 85158	7000
			M10	40	34	8	38	68 / 83930	7500
			M12	40	34	8	38	68 / 83931	8000
			M14	40	34	8	38	68 / 85090	8500
			M16	40	34	8	38	68 / 85091	9000
			M20	40	34	8	38	68 / 85092	9500
45	2	41	M8	45	41	8	38	68 / 82118	7000
			M10	45	41	8	38	68 / 82119	7500
			M12	45	41	8	38	68 / 82120	8000
			M14	45	41	8	38	68 / 82121	8500
			M16	45	41	8	38	68 / 82122	9000
			M20	45	41	8	38	68 / 82123	9500
45	3	39	M8	45	39	8	38	68 / 85159	7000
			M10	45	39	8	38	68 / 85160	7500
			M12	45	39	8	38	68 / 83932	8000
			M14	45	39	8	38	68 / 85161	8500
			M16	45	39	8	38	68 / 83933	9000
			M20	45	39	8	38	68 / 85162	9500
50	1,2	47,6	M8	50	47,6	10	45	68 / 80921	7000
			M10	50	47,6	10	45	68 / 80922	7500
			M12	50	47,6	10	45	68 / 80923	8000
			M14	50	47,6	10	45	68 / 80924	8500
			M16	50	47,6	10	45	68 / 80925	9000
			M20	50	47,6	10	45	68 / 80926	9500
50	1,5	47	M8	50	47	10	45	68 / 7940	7000
			M10	50	47	10	45	68 / 7624	7500
			M12	50	47	10	45	68 / 7251	8000
			M14	50	47	10	45	68 / 7252	8500
			M16	50	47	10	45	68 / 7253	9000
			M20	50	47	10	45	68 / 7254	9500
50	2	46	M8	50	46	10	45	68 / 7941	7000
			M10	50	46	10	45	68 / 7625	7500
			M12	50	46	10	45	68 / 7255	8000
			M14	50	46	10	45	68 / 7256	8500
			M16	50	46	10	45	68 / 7257	9000
			M20	50	46	10	45	68 / 7258	9500
50	2,5	45	M8	50	45	10	45	68 / 7942	7000
			M10	50	45	10	45	68 / 7626	7500
			M12	50	45	10	45	68 / 7259	8000
			M14	50	45	10	45	68 / 7260	8500
			M16	50	45	10	45	68 / 7261	9000
			M20	50	45	10	45	68 / 7262	9500
60	3	44	M8	50	44	10	45	68 / 82080	7000
			M10	50	44	10	45	68 / 80927	7500
			M12	50	44	10	45	68 / 80928	8000
			M14	50	44	10	45	68 / 80929	8500
			M16	50	44	10	45	68 / 80930	9000
			M20	50	44	10	45	68 / 80931	9500
60	2	56	M8	60	56	10	45	68 / 81032	7000
			M10	60	56	10	45	68 / 80932	7500
			M12	60	56	10	45	68 / 80933	8000
			M14	60	56	10	45	68 / 80934	8500
			M16	60	56	10	45	68 / 80935	9000
			M20	60	56	10	45	68 / 80936	9500
60	3	54	M8	60	54	10	45	68 / 82081	7000
			M10	60	54	10	45	68 / 80937	7500
			M12	60	54	10	45	68 / 80938	8000
			M14	60	54	10	45	68 / 80939	8500
			M16	60	54	10	45	68 / 80940	9000
			M20	60	54	10	45	68 / 80941	9500
80	3	74	M14	80	74	10	45	68 / 85163	8500
			M16	80	74	10	45	68 / 82082	9000
			M20	80	74	10	45	68 / 82013	9500

Materialien: Aus Polyamid, glasfaserverstärkt, schwarz; Gewindebuchse aus vernickeltem Messing.

Verpackung: 24 Stücke.

Auf Anfrage

- Gewindeeinsatz: Mit verschiedenen Dicke und Farben.
- Verpackung: Nicht standardmäßig.