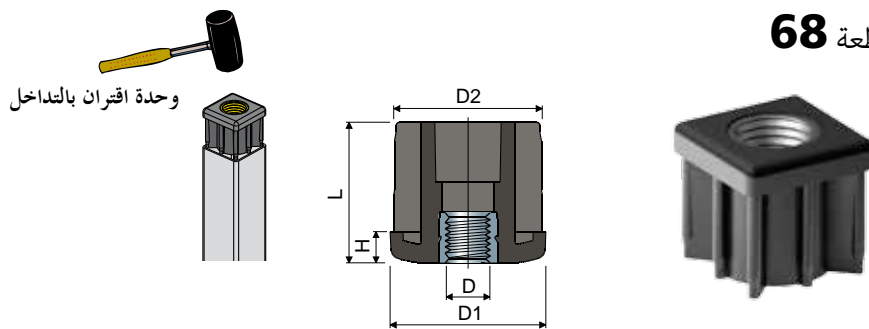


غطاء ملولب (للأنابيب المربعة)

قطعة 68



بيوتلاً		سماعة		وحدة داخلية (mm)	Filetto D		D1 (mm)	D2 (mm)	H (mm)	L (mm)	كود	الحد الأقصى للحمولة الساكنة (N)
وحدة خارجية (بوصة)	(mm)	وحدة خارجية (بوصة)	(mm)		(UNC)	(mm)						
1" 1/2	(38,1)	0,065"	(1,65)	34,8	3/8"-16	(9,52)	38	34,8	8	38	68 / 82707	5000
					1/2"-13	(12,7)	38	34,8	8	38	68 / 82708	5000
					5/8"-11	(15,87)	38	34,8	8	38	68 / 82709	6500
					3/4"-10	(19,05)	38	34,8	8	38	68 / 82710	9000
	0,12"	(3,05)	32	3/8"-16	(9,52)	38	32	8	38	68 / 82711	5000	
				1/2"-13	(12,7)	38	32	8	38	68 / 82712	5000	
				5/8"-11	(15,87)	38	32	8	38	68 / 82713	6500	
				3/4"-10	(19,05)	38	32	8	38	68 / 82714	9000	
2"	(50,8)	0,065"	(1,65)	47,5	3/8"-16	(9,52)	50,6	47,5	10	45	68 / 82715	5000
					1/2"-13	(12,7)	50,6	47,5	10	45	68 / 82716	5000
					5/8"-11	(15,87)	50,6	47,5	10	45	68 / 82717	6500
					3/4"-10	(19,05)	50,6	47,5	10	45	68 / 82718	9000
	0,109"	(2,77)	45,26	3/8"-16	(9,52)	50,6	45,26	10	45	68 / 82719	5000	
				1/2"-13	(12,7)	50,6	45,26	10	45	68 / 82720	5000	
				5/8"-11	(15,87)	50,6	45,26	10	45	68 / 82721	6500	
				3/4"-10	(19,05)	50,6	45,26	10	45	68 / 82722	9000	
	0,12"	(3,05)	44,7	3/8"-16	(9,52)	50,6	44,7	10	45	68 / 82726	5000	
				1/2"-13	(12,7)	50,6	44,7	10	45	68 / 82727	5000	
				5/8"-11	(15,87)	50,6	44,7	10	45	68 / 82728	6500	
				3/4"-10	(19,05)	50,6	44,7	10	45	68 / 82729	9000	

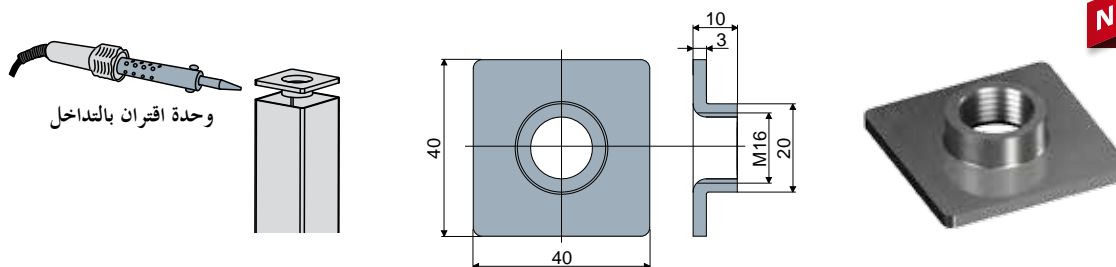
الخامات: سداة من البولي أميد المقوى باللون الأسود، ووليعة ملولبة من النحاس الأصفر المطلي بالنيكل.
العبوة: 24 قطعة.

حسب الطلب

- العيوب: حسب طلبك.
- الأغطية: يمكن توريدها بقلاووظ مدرج بالبوصة؛ بسماكة وألوان متعددة.

أبعاد سنون اللولبة بالبوصة يُعبّر عنها بعدد سنون اللولبة (UNC تباعد سنون كبير) لكل بوصة إمبراطورية؛ أبعاد الأنابيب بالبوصة مطابقة للنظام البريطاني الإمبراطوري

قطعة 130 أغطية ملولبة (للحام)



دوك	الحد الأقصى للحمولة الساكنة (N)
130 / 88887	20000

الخامات: غطاء مصنوع من الفولاذ المقاوم للصدأ.
المواصفات: التركيب عن طريق اللحام.
العبوة: 24 قطعة.

حسب الطلب

- العيوب: حسب طلبك.