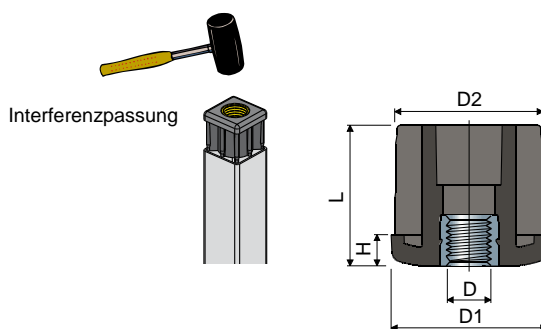


Gewindeinsatz

(für Quadratrohre: Abmessungen und Gewinde in Zoll)

Teil **68**



Rohrabmessungen				Innen (mm)	Gewinde D (UNC)	D1 (mm)	D2 (mm)	H (mm)	L (mm)	Code	Max. statische Last (N)		
Außen (Zoll)	(mm)	Stärke (Zoll)	(mm)										
1" 1/2	(38,1)	0,065"	(1,65)	34,8	3/8"-16	(9,52)	38	34,8	8	38	68 / 82707	5000	
					1/2"-13	(12,7)	38	34,8	8	38	68 / 82708	5000	
					5/8"-11	(15,87)	38	34,8	8	38	68 / 82709	6500	
		3/4"-10	(19,05)		38	34,8	8	38	68 / 82710	9000			
		3/8"-16	(9,52)		38	32	8	38	68 / 82711	5000			
		1/2"-13	(12,7)		38	32	8	38	68 / 82712	5000			
	5/8"-11	(15,87)	38	32	8	38	68 / 82713	6500					
	3/4"-10	(19,05)	38	32	8	38	68 / 82714	9000					
	2"	(50,8)	0,065"	(1,65)	47,5	3/8"-16	(9,52)	50,6	47,5	10	45	68 / 82715	5000
						1/2"-13	(12,7)	50,6	47,5	10	45	68 / 82716	5000
						5/8"-11	(15,87)	50,6	47,5	10	45	68 / 82717	6500
			3/4"-10	(19,05)		50,6	47,5	10	45	68 / 82718	9000		
3/8"-16			(9,52)	50,6		45,26	10	45	68 / 82719	5000			
1/2"-13			(12,7)	50,6		45,26	10	45	68 / 82720	5000			
2"	(50,8)	0,109"	(2,77)	45,26	5/8"-11	(15,87)	50,6	45,26	10	45	68 / 82721	6500	
					3/4"-10	(19,05)	50,6	45,26	10	45	68 / 82722	9000	
					3/8"-16	(9,52)	50,6	44,7	10	45	68 / 82726	5000	
		1/2"-13	(12,7)		50,6	44,7	10	45	68 / 82727	5000			
		5/8"-11	(15,87)		50,6	44,7	10	45	68 / 82728	6500			
		3/4"-10	(19,05)		50,6	44,7	10	45	68 / 82729	9000			

Materialien: Aus Polyamid, glasfaserverstärkt, schwarz; Gewindebuchse aus vernickeltem Messing.

Verpackung: 24 Stücke.

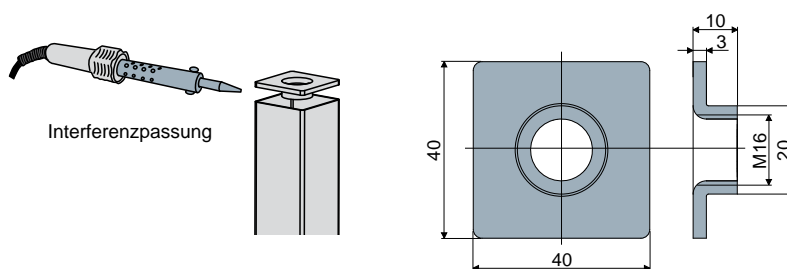
Auf Anfrage

- **Gewindeinsatz:** Mit verschiedenen Dicke und Farben.
- **Verpackung:** Nicht standardmäßig.

Die Gewindemaße in Zoll sind in Gewindegängen (amerikanisches Grobgewinde UNC) pro Imperial-Zoll angegeben. Die Zollabmessungen der Rohre entsprechen dem britischen Maßsystem

Gewindestopfen (zu schweißen)

Teil **130**



Code	Max. statische Last (N)
130 / 88887	20000

Materialien: Stopfen aus Edelstahl

Eigenschaften: Schweißmontage

Packung: 24 Stücke

Auf Anfrage

- **Verpackung:** Nicht standardmäßig.