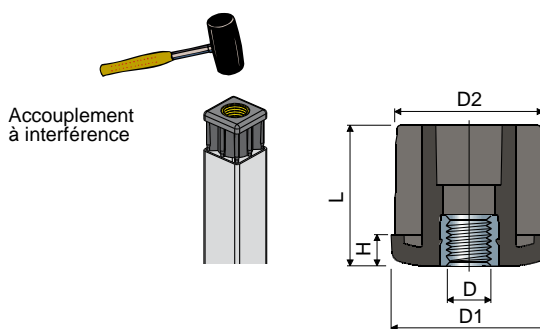


Embout fileté

(pour tubes carrés: dimensions et filetages en pouces)

Réf. **68**



Dimensions du tube		Épaisseur (pouces) (mm)	Interne (mm)	Filetage D		D1 (mm)	D2 (mm)	H (mm)	L (mm)	Code	Charge statique max (N)
Externe (pouces) (mm)				(UNC)	(mm)						
1" 1/2 (38,1)	0,065" (1,65)	34,8	3/8"-16	(9,52)	38	34,8	8	38	68 / 82707	5000	
			1/2"-13	(12,7)	38	34,8	8	38	68 / 82708	5000	
			5/8"-11	(15,87)	38	34,8	8	38	68 / 82709	6500	
			3/4"-10	(19,05)	38	34,8	8	38	68 / 82710	9000	
	0,12" (3,05)	32	3/8"-16	(9,52)	38	32	8	38	68 / 82711	5000	
			1/2"-13	(12,7)	38	32	8	38	68 / 82712	5000	
			5/8"-11	(15,87)	38	32	8	38	68 / 82713	6500	
			3/4"-10	(19,05)	38	32	8	38	68 / 82714	9000	
2" (50,8)	0,065" (1,65)	47,5	3/8"-16	(9,52)	50,6	47,5	10	45	68 / 82715	5000	
			1/2"-13	(12,7)	50,6	47,5	10	45	68 / 82716	5000	
			5/8"-11	(15,87)	50,6	47,5	10	45	68 / 82717	6500	
			3/4"-10	(19,05)	50,6	47,5	10	45	68 / 82718	9000	
	0,109" (2,77)	45,26	3/8"-16	(9,52)	50,6	45,26	10	45	68 / 82719	5000	
			1/2"-13	(12,7)	50,6	45,26	10	45	68 / 82720	5000	
			5/8"-11	(15,87)	50,6	45,26	10	45	68 / 82721	6500	
			3/4"-10	(19,05)	50,6	45,26	10	45	68 / 82722	9000	
	0,12" (3,05)	44,7	3/8"-16	(9,52)	50,6	44,7	10	45	68 / 82726	5000	
			1/2"-13	(12,7)	50,6	44,7	10	45	68 / 82727	5000	
			5/8"-11	(15,87)	50,6	44,7	10	45	68 / 82728	6500	
			3/4"-10	(19,05)	50,6	44,7	10	45	68 / 82729	9000	

Matériaux: Embout en polyamide renforcé couleur noir, insert fileté en laiton nickelé.

Conditionnement: 24 pièces.

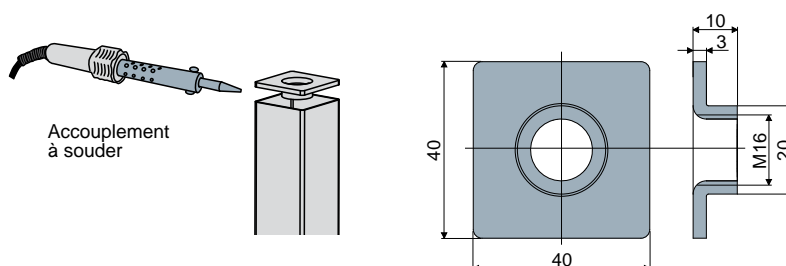
Sur demande

- Embouts: Avec épaisseurs et couleurs différents.
- Conditionnement: Hors standard.

Les dimensions des filetages en pouces sont exprimées en nombre de filets (pas épais UNC) par pouce ; les dimensions des tubes en pouces sont conformes au système impérial britannique

Bouchons filetés (à souder)

Réf. **130**



Code	Charge statique max (N)
130 / 88887	20000

Matériaux: Bouchon en acier inox.

Caractéristiques: Montage par soudure.

Conditionnement: 24 pièces.

Sur demande:

- Conditionnement: Hors standard.