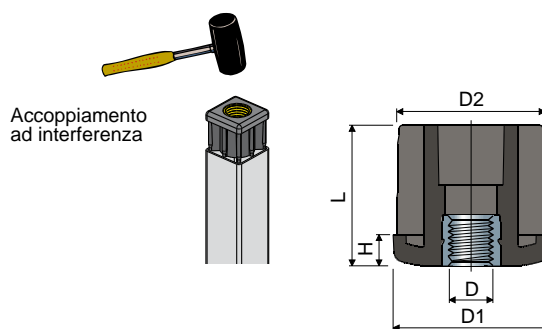


Tappi filettati

(per tubi quadri: dimensioni e filetti in pollici)

Part. **68**



Dimensioni tubo										Codice	Carico statico max (N)		
Esterno (pollici)	Esterno (mm)	Spessore (pollici)	Spessore (mm)	Interno (mm)	Filetto D (UNC)	Filetto D (mm)	D1 (mm)	D2 (mm)	H (mm)			L (mm)	
1" 1/2	(38,1)	0,065"	(1,65)	34,8	3/8"-16	(9,52)	38	34,8	8	38	68 / 82707	5000	
					1/2"-13	(12,7)	38	34,8	8	38	68 / 82708	5000	
					5/8"-11	(15,87)	38	34,8	8	38	68 / 82709	6500	
		3/4"-10	(19,05)		38	34,8	8	38	68 / 82710	9000			
		3/8"-16	(9,52)		38	32	8	38	68 / 82711	5000			
		1/2"-13	(12,7)		38	32	8	38	68 / 82712	5000			
	2"	(50,8)	0,065"	(1,65)	47,5	3/8"-16	(9,52)	50,6	47,5	10	45	68 / 82715	5000
						1/2"-13	(12,7)	50,6	47,5	10	45	68 / 82716	5000
						5/8"-11	(15,87)	50,6	47,5	10	45	68 / 82717	6500
			3/4"-10	(19,05)		50,6	47,5	10	45	68 / 82718	9000		
			3/8"-16	(9,52)		50,6	45,26	10	45	68 / 82719	5000		
			1/2"-13	(12,7)		50,6	45,26	10	45	68 / 82720	5000		
2"	(50,8)	0,109"	(2,77)	45,26	5/8"-11	(15,87)	50,6	45,26	10	45	68 / 82721	6500	
					3/4"-10	(19,05)	50,6	45,26	10	45	68 / 82722	9000	
					3/8"-16	(9,52)	50,6	44,7	10	45	68 / 82726	5000	
		1/2"-13	(12,7)		50,6	44,7	10	45	68 / 82727	5000			
		5/8"-11	(15,87)		50,6	44,7	10	45	68 / 82728	6500			
		3/4"-10	(19,05)		50,6	44,7	10	45	68 / 82729	9000			

Materiali: Tappo in poliammide rinforzata colore nero; inserto filettato in ottone nichelato.

Confezione: 24 pezzi.

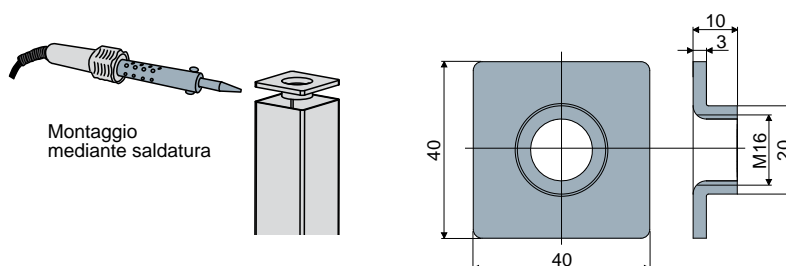
A richiesta

- Tappi: Con spessore e colorazioni diverse.
- Confezioni: Fuori standard.

Le dimensioni in pollici dei filetti sono espresse come numero di filetti (UNC passo grosso) per pollice Imperial; le dimensioni in pollici dei tubi sono conformi al sistema imperiale britannico

Tappi filettati (a saldare)

Part. **130**



Codice	Carico statico max (N)
130 / 88887	20000

Materiali: Tappo in acciaio inox.

Caratteristiche: Montaggio mediante saldatura.

Confezione: 24 pezzi.

A richiesta

- Confezioni: Fuori standard.