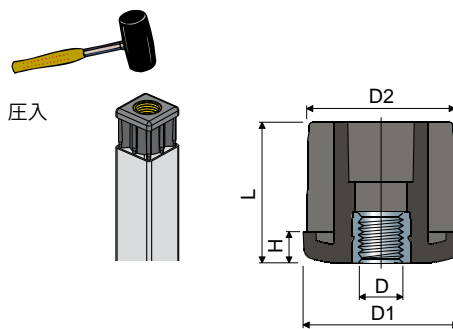


# スレッドチューブエンド

(断面が正方形の角パイプ用: インチ単位の寸法およびスレッド)

Part. **68**



ねじ山		ねじ山		ねじ山 D	D1	D2	H	L	コード	最大静荷重	
外側	厚さ	内側									
(インチ)	(mm)	(インチ)	(mm)	(UNC)	(mm)	(mm)	(mm)	(mm)		(N)	
1 1/2	0,065"	(1,65)	34,8	3/8"-16	(9,52)	38	34,8	8	38	68 / 82707	5000
				1/2"-13	(12,7)	38	34,8	8	38	68 / 82708	5000
				5/8"-11	(15,87)	38	34,8	8	38	68 / 82709	6500
				3/4"-10	(19,05)	38	34,8	8	38	68 / 82710	9000
				3/8"-16	(9,52)	38	32	8	38	68 / 82711	5000
				1/2"-13	(12,7)	38	32	8	38	68 / 82712	5000
	0,12"	(3,05)	32	5/8"-11	(15,87)	38	32	8	38	68 / 82713	6500
				3/4"-10	(19,05)	38	32	8	38	68 / 82714	9000
				3/8"-16	(9,52)	50,6	47,5	10	45	68 / 82715	5000
				1/2"-13	(12,7)	50,6	47,5	10	45	68 / 82716	5000
				5/8"-11	(15,87)	50,6	47,5	10	45	68 / 82717	6500
				3/4"-10	(19,05)	50,6	47,5	10	45	68 / 82718	9000
2"	0,109"	(2,77)	45,26	3/8"-16	(9,52)	50,6	45,26	10	45	68 / 82719	5000
				1/2"-13	(12,7)	50,6	45,26	10	45	68 / 82720	5000
				5/8"-11	(15,87)	50,6	45,26	10	45	68 / 82721	6500
				3/4"-10	(19,05)	50,6	45,26	10	45	68 / 82722	9000
				3/8"-16	(9,52)	50,6	44,7	10	45	68 / 82726	5000
				1/2"-13	(12,7)	50,6	44,7	10	45	68 / 82727	5000
	0,12"	(3,05)	44,7	5/8"-11	(15,87)	50,6	44,7	10	45	68 / 82728	6500
				3/4"-10	(19,05)	50,6	44,7	10	45	68 / 82729	9000

材質: 強化ポリアミド製エンド本体、ニッケルめっき真鍮製ネジ山付きインサート。  
パッケージ内個数: 24個。

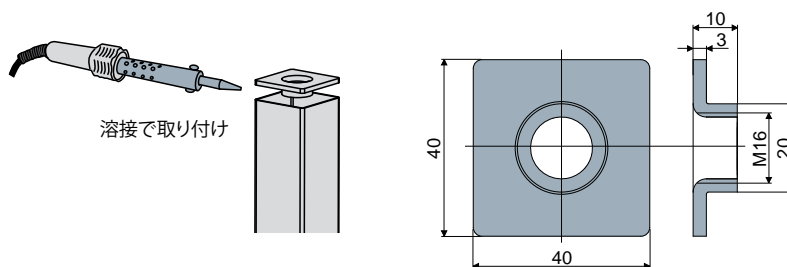
ご要望に応じて対応

- キャップ: さまざま厚さおよび着色
- パッケージ内個数: 標準なし。

インチ単位のネジ山の寸法は、1インチあたり1インチ当たりのネジ山数 (UNC並目ピッチ) で表されます。インチ単位のチューブの寸法は、イギリスの帝国単位に準拠しています

# スレッドチューブエンド (要溶接)

Part. **130**



コード	最大静荷重 (N)
130 / 88887	20000

材質: ステンレス鋼製チューブエンド。  
特長: 溶接で取り付け。  
パッケージ内個数: 24個。

ご要望に応じて対応

- パッケージ内個数: 標準なし。