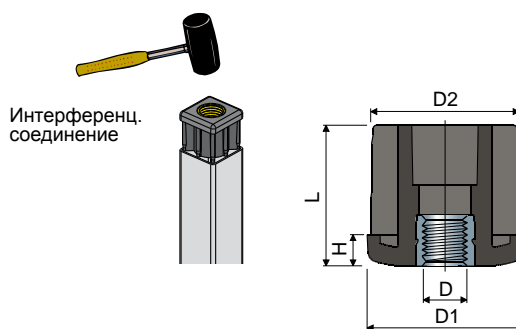


## Резбовая заглушка

(для квадратных труб: Размеры и резьба в дюймах)

Дет. 68



| Размеры трубки   |                 |                 |                  |         |         |        |        |            |      | Код | Статическая нагрузка Макс (N) |
|------------------|-----------------|-----------------|------------------|---------|---------|--------|--------|------------|------|-----|-------------------------------|
| Наружный (дюймы) | Толщина (дюймы) | Внутренний (мм) | Резьба D (UNC)   | D1 (мм) | D2 (мм) | H (мм) | L (мм) |            |      |     |                               |
| 1 1/2 (38,1)     | 0,065" (1,65)   | 34,8            | 3/8" -16 (9,52)  | 38      | 34,8    | 8      | 38     | 68 / 82707 | 5000 |     |                               |
|                  |                 |                 | 1/2" -13 (12,7)  | 38      | 34,8    | 8      | 38     | 68 / 82708 | 5000 |     |                               |
|                  |                 |                 | 5/8" -11 (15,87) | 38      | 34,8    | 8      | 38     | 68 / 82709 | 6500 |     |                               |
|                  |                 |                 | 3/4" -10 (19,05) | 38      | 34,8    | 8      | 38     | 68 / 82710 | 9000 |     |                               |
|                  |                 |                 | 3/8" -16 (9,52)  | 38      | 32      | 8      | 38     | 68 / 82711 | 5000 |     |                               |
|                  |                 |                 | 1/2" -13 (12,7)  | 38      | 32      | 8      | 38     | 68 / 82712 | 5000 |     |                               |
|                  | 0,12" (3,05)    | 32              | 5/8" -11 (15,87) | 38      | 32      | 8      | 38     | 68 / 82713 | 6500 |     |                               |
|                  |                 |                 | 3/4" -10 (19,05) | 38      | 32      | 8      | 38     | 68 / 82714 | 9000 |     |                               |
|                  |                 |                 | 3/8" -16 (9,52)  | 50,6    | 47,5    | 10     | 45     | 68 / 82715 | 5000 |     |                               |
|                  |                 |                 | 1/2" -13 (12,7)  | 50,6    | 47,5    | 10     | 45     | 68 / 82716 | 5000 |     |                               |
|                  |                 |                 | 5/8" -11 (15,87) | 50,6    | 47,5    | 10     | 45     | 68 / 82717 | 6500 |     |                               |
|                  |                 |                 | 3/4" -10 (19,05) | 50,6    | 47,5    | 10     | 45     | 68 / 82718 | 9000 |     |                               |
| 2" (50,8)        | 0,065" (1,65)   | 47,5            | 3/8" -16 (9,52)  | 50,6    | 45,26   | 10     | 45     | 68 / 82719 | 5000 |     |                               |
|                  |                 |                 | 1/2" -13 (12,7)  | 50,6    | 45,26   | 10     | 45     | 68 / 82720 | 5000 |     |                               |
|                  |                 |                 | 5/8" -11 (15,87) | 50,6    | 45,26   | 10     | 45     | 68 / 82721 | 6500 |     |                               |
|                  |                 |                 | 3/4" -10 (19,05) | 50,6    | 45,26   | 10     | 45     | 68 / 82722 | 9000 |     |                               |
|                  |                 |                 | 3/8" -16 (9,52)  | 50,6    | 44,7    | 10     | 45     | 68 / 82726 | 5000 |     |                               |
|                  |                 |                 | 1/2" -13 (12,7)  | 50,6    | 44,7    | 10     | 45     | 68 / 82727 | 5000 |     |                               |
|                  | 0,109" (2,77)   | 45,26           | 5/8" -11 (15,87) | 50,6    | 44,7    | 10     | 45     | 68 / 82728 | 6500 |     |                               |
|                  |                 |                 | 3/4" -10 (19,05) | 50,6    | 44,7    | 10     | 45     | 68 / 82729 | 9000 |     |                               |
|                  |                 |                 | 3/8" -16 (9,52)  | 50,6    | 44,7    | 10     | 45     | 68 / 82726 | 5000 |     |                               |
|                  |                 |                 | 1/2" -13 (12,7)  | 50,6    | 44,7    | 10     | 45     | 68 / 82727 | 5000 |     |                               |
|                  |                 |                 | 5/8" -11 (15,87) | 50,6    | 44,7    | 10     | 45     | 68 / 82728 | 6500 |     |                               |
|                  |                 |                 | 3/4" -10 (19,05) | 50,6    | 44,7    | 10     | 45     | 68 / 82729 | 9000 |     |                               |

Материалы: Заглушка из усиленного полиамида черного цвета, резьбовой вкладыш из никелированной латуни.

Упаковка: 24 шт.

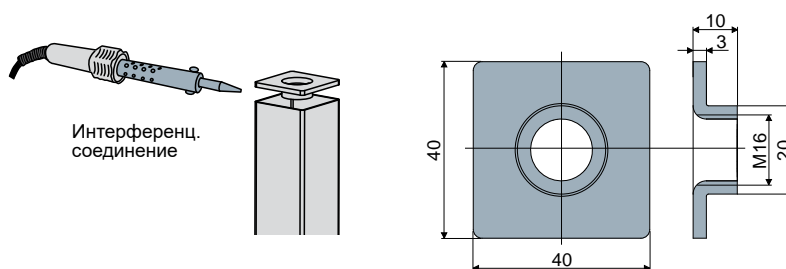
По заявке

- Заглушки: разной толщины и цвета.
- Упаковка: нестандартная.

Размеры резьбы в дюймах выражаются как количество витков (крупный шаг UNC) на имперский дюйм; размеры труб в дюймах соответствуют британской имперской системе мер

## Резбовые заглушки (под сварку)

Дет. 130



| Код         | Статическая нагрузка Макс. (N) |
|-------------|--------------------------------|
| 130 / 88887 | 20000                          |

Материалы: Заглушка из нержавеющей стали.

Характеристики: Монтаж методом сварки.

Упаковка: 24 шт.

По заявке

- Упаковка: нестандартная.