

Piedi sanificabili orientabili

(base in acciaio inox)

Ø 75 Part. 108

Tipo 1				Stelo e base in acciaio inox AISI 304				
Misure stelo in mm				Stelo e base in acciaio inox AISI 304				
Ød	A	H	Chiave	Antivibrante Nero	Antivibrante Bianco	Antivibrante Blu Ral 5005	Carico statico max (N)	
				Codice	Codice	Codice		
M12x1,75	109	70	19	108 / 83540	108 / 85894	108 / 88166	17000	
M14x2	148	108	12	108 / 83541	108 / 85895	108 / 88167		
	102	58	13	108 / 83542	108 / 85896	108 / 88168		
	133	89	13	108 / 89328	108 / 89329	108 / 89330		
M16x2	163	119	13	108 / 83543	108 / 85897	108 / 88169		
	189	145	13	108 / 83544	108 / 85898	108 / 88170		
	245	201	13	108 / 83545	108 / 85899	108 / 88171		
M18x2,5	201	157	15	108 / 83546	108 / 85900	108 / 88172		
	135	89	17	108 / 87335	108 / 87336	108 / 88173		
	153	107	17	108 / 83547	108 / 85901	108 / 88174		
M20x2,5	182	136	17	108 / 83548	108 / 85902	108 / 88175		24000
	203	157	17	108 / 83549	108 / 85903	108 / 88176		
	236	190	17	108 / 83550	108 / 85904	108 / 88177		
	284	238	17	108 / 83551	108 / 85905	108 / 88178		
	139	90	19	108 / 83552	108 / 85906	108 / 88179	24000	
M24x3	176	127	19	108 / 83553	108 / 85907	108 / 88180		
	211	162	19	108 / 83554	108 / 85908	108 / 88181		
	250	201	19	108 / 83555	108 / 85909	108 / 88182	24000	
M30x3,5	174	125	24	108 / 83556	108 / 85910	108 / 88183		
	234	185	24	108 / 83557	108 / 85911	108 / 88184		

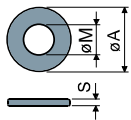


Materiale base: Anima interna in poliammide + FV; rivestimento esterno in acciaio inox AISI 304; antivibrante in gomma termoplastica 68 shore colore nero, bianco o blu Ral 5005.

Caratteristiche: L'antivibrante costampato consente una perfetta aderenza con la base in acciaio. La conseguente assenza di cavità interne rende il piede estremamente sanificabile. I piedi con stelo M12 vengono forniti con regolazione esagonale per chiave di 19 mm.

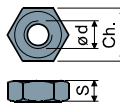
Confezione: 8 pezzi.

Rosette UNI 6592-69 - Confezione: 24 pezzi.



ØM	M12	M14	M16	M20	M24	M30
Smm	2,5	2,5	3	3	4	4
ØAmm	24	28	30	37	44	56
Codici inox	7287	7288	7291	7292	7294	7296

Dadi UNI 5588-65 - Confezione: 24 pezzi.

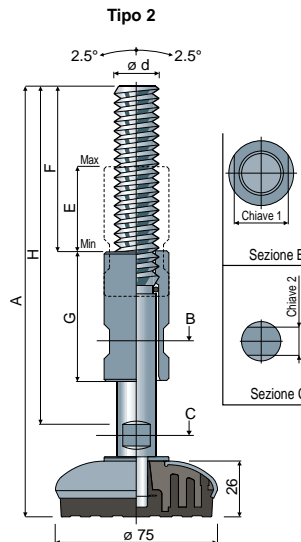


Ø d	M12	M14	M16	M20	M24	M30
Smm	10	11	13	16	19	24
Ch. mm	19	22	24	30	36	46
Codici inox	7273	7274	7277	7278	7280	7282

A richiesta

- Steli con: Esagono incassato in testa • seconda sede chiave in testa • sede chiave esagonale • filetti con passi e lunghezze diverse • acciaio inox AISI 316.
- Assemblaggio di: Dadi • rosette.
- Confezioni: Fuori standard.

Ø 75 Part. 108



Tipo 2									Stelo e base in acciaio inox AISI 304			
Misure stelo in mm									Stelo e base in acciaio inox AISI 304			
Ød	A	H	F	E	G	Chiave 1	Chiave 2	Antivibrante Nero	Antivibrante Bianco	Antivibrante Blu Ral 5005	Carico statico max (N)	
								Codice	Codice	Codice		
M16x2	200	159	73	39	60	22	12	108 / 88016	108 / 88018	108 / 88185	24000	
	260	220	100	78	100	22	12	108 / 88017	108 / 88019	108 / 88186		
M20x2,5	200	159	73	39	60	25	13	108 / 84134	108 / 85912	108 / 88187		
	260	220	100	78	100	25	13	108 / 84190	108 / 85913	108 / 88188		
M24x3	200	159	73	39	60	30	17	108 / 88020	108 / 88022	108 / 88189		
	260	220	100	78	100	30	17	108 / 88021	108 / 88023	108 / 88190		

Materiale base: Anima interna in poliammide + FV; rivestimento esterno in acciaio inox AISI 304; antivibrante in gomma termoplastica 68 shore colore nero, bianco o blu Ral 5005.

Caratteristiche: L'antivibrante costampato consente una perfetta aderenza con la base in acciaio. La conseguente assenza di cavità interne rende il piede estremamente sanificabile. La boccia di regolazione garantisce la protezione del filetto.

Confezione: 8 pezzi.

A richiesta

- Steli con: Acciaio inox AISI 316.
- Confezioni: Fuori standard.