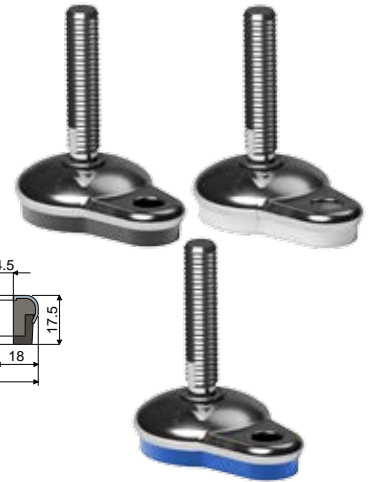
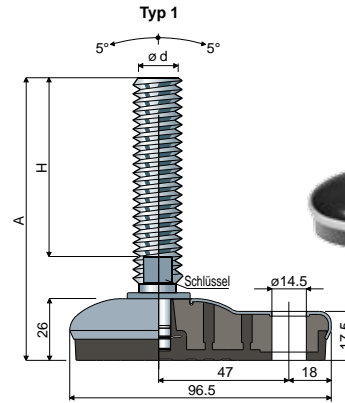


Sterilisierbare Stellfüße mit lateraler Fixierung

(Fußplatte aus Edelstahl)

65x96 Teil **119**

| Typ 1 | | | | | | | |
|------------------------|-----|-----|--|-------------------------|-------------------------|-------------------------|-------------------------|
| Maße der Spindel in mm | | | Fußplatte und Spindel aus Edelstahl AISI 304 | | | | |
| ød | A | H | Schlüssel | schwarze | weiß | blau Ral 5005 | Max. statische Last (N) |
| | | | | Anti-Rutsch-Platte Code | Anti-Rutsch-Platte Code | Anti-Rutsch-Platte Code | |
| M12x1,75 | 110 | 70 | 19 | 119 / 84819 | 119 / 85914 | 119 / 88216 | 22000 |
| M14x2 | 148 | 108 | 12 | 119 / 84820 | 119 / 85915 | 119 / 88217 | |
| | 102 | 58 | 13 | 119 / 84821 | 119 / 85916 | 119 / 88218 | |
| | 133 | 89 | 13 | 119 / 89334 | 119 / 89335 | 119 / 89336 | |
| M16x2 | 163 | 119 | 13 | 119 / 84822 | 119 / 85917 | 119 / 88219 | |
| | 189 | 145 | 13 | 119 / 84823 | 119 / 85918 | 119 / 88220 | |
| | 245 | 201 | 13 | 119 / 84824 | 119 / 85919 | 119 / 88221 | |
| M18x2,5 | 201 | 157 | 15 | 119 / 84825 | 119 / 85920 | 119 / 88222 | |
| | 133 | 89 | 17 | 119 / 87347 | 119 / 87348 | 119 / 88223 | |
| | 151 | 107 | 17 | 119 / 84826 | 119 / 85921 | 119 / 88224 | |
| M20x2,5 | 180 | 136 | 17 | 119 / 84827 | 119 / 85922 | 119 / 88225 | |
| | 201 | 157 | 17 | 119 / 84828 | 119 / 85923 | 119 / 88226 | |
| | 234 | 190 | 17 | 119 / 84829 | 119 / 85924 | 119 / 88227 | |
| | 282 | 238 | 17 | 119 / 84830 | 119 / 85925 | 119 / 88228 | |

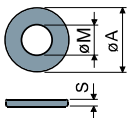


Material der Fußplatte: aus Polyamid, glasfaserverstärkt; Überzug aus Edelstahl AISI 304; Anti-rutsch-platte aus thermoplastischem Kautschuk 68 shore, schwarz, weiß oder blau Ral 5005.

Beschreibung: Die geformte Anti-rutsch-platte ergibt eine perfekte Haftung mit der Fußplatte. Der Aufbau garantiert größte Hygiene. Die Füße mit der Spindel M12 werden mit Sechskantschlüssel von 19 mm. geliefert.

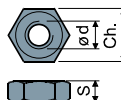
Verpackung: 8 Stücke.

Unterlegscheiben UNI 6592-69 - **Verpackung:** 24 Teile.



| ø M | M12 | M14 | M16 | M20 | M24 | M30 |
|-----------------|------|------|------|------|------|------|
| Smm | 2,5 | 2,5 | 3 | 3 | 4 | 4 |
| ø A mm | 24 | 28 | 30 | 37 | 44 | 56 |
| Edelstahl Codes | 7287 | 7288 | 7291 | 7292 | 7294 | 7296 |

Muttern UNI 5588-65 - **Verpackung:** 24 Teile.

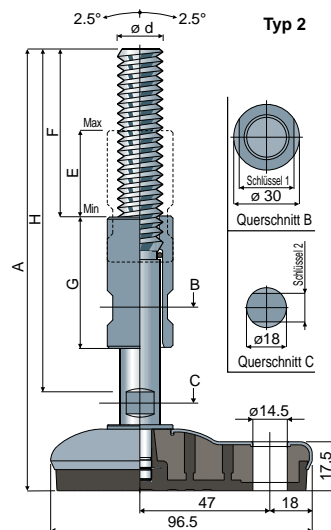


| ø d | M12 | M14 | M16 | M20 | M24 | M30 |
|-----------------|------|------|------|------|------|------|
| Smm | 10 | 11 | 13 | 16 | 19 | 24 |
| Ch. mm | 19 | 22 | 24 | 30 | 36 | 46 |
| Edelstahl Codes | 7273 | 7274 | 7277 | 7278 | 7280 | 7282 |

Auf Anfrage

- **Spindel mit:** Eingelassenem Sechskantkopf • Zweitem Schlüsselaufnahme im Kopf • Sechskantschlüssel • Gewinde mit verschiedenen Steigungen und Längen • Edelstahl AISI 316.
- **Montage von:** Muttern • Unterlegscheiben.
- **Verpackungen:** Nicht standardmäßig.

65x96 Teil **119**



| Typ 2 | | | | | | | | | | | |
|------------------------|-----|-----|-----|--|-----|-------------|-------------|-------------------------|-------------------------|-------------------------|-------------------------|
| Maße der Spindel in mm | | | | Fußplatte und Spindel aus Edelstahl AISI 304 | | | | | | | |
| ød | A | H | F | E | G | Schlüssel 1 | Schlüssel 2 | schwarze | weiß | blau Ral 5005 | Max. statische Last (N) |
| | | | | | | | | Anti-Rutsch-Platte Code | Anti-Rutsch-Platte Code | Anti-Rutsch-Platte Code | |
| M16x2 | 200 | 159 | 73 | 39 | 60 | 22 | 12 | 119 / 88032 | 119 / 88034 | 119 / 88229 | 22000 |
| | 260 | 220 | 100 | 78 | 100 | 22 | 12 | 119 / 88033 | 119 / 88035 | 119 / 88230 | |
| M20x2,5 | 200 | 159 | 73 | 39 | 60 | 25 | 13 | 119 / 85088 | 119 / 85926 | 119 / 88231 | |
| | 260 | 220 | 100 | 78 | 100 | 25 | 13 | 119 / 85089 | 119 / 85927 | 119 / 88232 | |
| M24x3 | 200 | 159 | 73 | 39 | 60 | 30 | 17 | 119 / 88036 | 119 / 88038 | 119 / 88233 | |
| | 260 | 220 | 100 | 78 | 100 | 30 | 17 | 119 / 88037 | 119 / 88039 | 119 / 88234 | |

Material der Fußplatte: aus Polyamid, glasfaserverstärkt; Überzug aus Edelstahl AISI 304; Anti-rutsch-platte aus thermoplastischem Kautschuk 68 shore, schwarz, weiß oder blau Ral 5005.

Beschreibung: Die geformte Anti-rutsch-platte ergibt eine perfekte Haftung mit der Fußplatte. Der Aufbau garantiert größte Hygiene. Die Einstellbuchse garantiert den Schutz des Gewindes.

Verpackung: 8 Stücke.

Auf Anfrage

- **Spindel mit:** Edelstahl AISI 316.
- **Verpackungen:** Nicht standardmäßig.