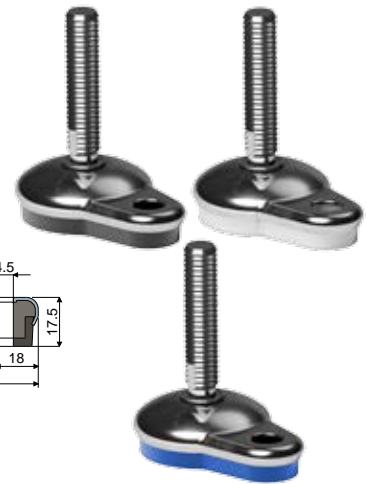
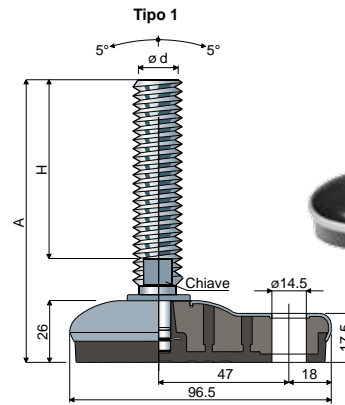


Piedi sanificabili orientabili con fissaggio laterale

(base in acciaio inox)

65x96 Part. 119

Tipo 1							
Misure stelo in mm				Stelo e base in acciaio inox AISI 304			
ød	A	H	Chiave	Antivibrante Nero	Antivibrante Bianco	Antivibrante Blu Ral 5005	Carico statico max (N)
				Codice	Codice	Codice	
M12x1,75	110	70	19	119 / 84819	119 / 85914	119 / 88216	22000
M14x2	148	108	12	119 / 84820	119 / 85915	119 / 88217	
	102	58	13	119 / 84821	119 / 85916	119 / 88218	
	133	89	13	119 / 89334	119 / 89335	119 / 89336	
M16x2	163	119	13	119 / 84822	119 / 85917	119 / 88219	
	189	145	13	119 / 84823	119 / 85918	119 / 88220	
	245	201	13	119 / 84824	119 / 85919	119 / 88221	
M18x2,5	201	157	15	119 / 84825	119 / 85920	119 / 88222	
	133	89	17	119 / 87347	119 / 87348	119 / 88223	
	151	107	17	119 / 84826	119 / 85921	119 / 88224	
M20x2,5	180	136	17	119 / 84827	119 / 85922	119 / 88225	
	201	157	17	119 / 84828	119 / 85923	119 / 88226	
	234	190	17	119 / 84829	119 / 85924	119 / 88227	
	282	238	17	119 / 84830	119 / 85925	119 / 88228	

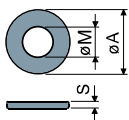


Materiale base: Anima interna in poliammide + FV; rivestimento esterno in acciaio inox AISI 304; antivibrante in gomma termoplastica 68 shore colore nero, bianco o blu Ral 5005.

Caratteristiche: L'antivibrante costampato consente una perfetta aderenza con la base in acciaio. La conseguente assenza di cavità interne rende il piede estremamente sanificabile. I piedi con stelo M12 vengono forniti con regolazione esagonale per chiave di 19 mm.

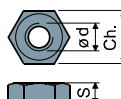
Confezione: 8 pezzi.

Rosette UNI 6592-69 - Confezione: 24 pezzi.



ø M	M12	M14	M16	M20	M24	M30
Smm	2,5	2,5	3	3	4	4
ø A mm	24	28	30	37	44	56
Codici inox	7287	7288	7291	7292	7294	7296

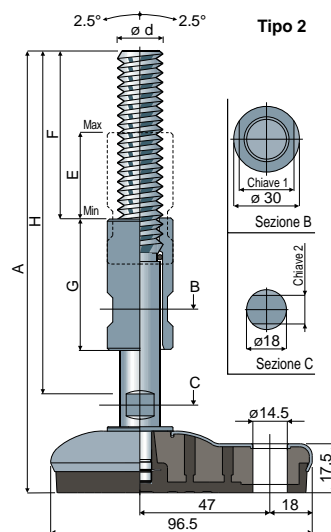
Dadi UNI 5588-65 - Confezione: 24 pezzi.



ø d	M12	M14	M16	M20	M24	M30
Smm	10	11	13	16	19	24
Ch. mm	19	22	24	30	36	46
Codici inox	7273	7274	7277	7278	7280	7282

A richiesta

- **Steli con:** Esagono incassato in testa • seconda sede chiave in testa • sede chiave esagonale • filetti con passi e lunghezze diverse • acciaio inox AISI 316.
- **Assemblaggio di:** Dadi • rosette.
- **Confezioni:** Fuori standard.



65x96 Part. 119



Tipo 2											
Misure stelo in mm						Stelo e base in acciaio inox AISI 304					
ød	A	H	F	E	G	Chiave 1	Chiave 2	Antivibrante Nero	Antivibrante Bianco	Antivibrante Blu Ral 5005	Carico statico max (N)
								Codice	Codice	Codice	
M16x2	200	159	73	39	60	22	12	119 / 88032	119 / 88034	119 / 88229	22000
	260	220	100	78	100	22	12	119 / 88033	119 / 88035	119 / 88230	
M20x2,5	200	159	73	39	60	25	13	119 / 85088	119 / 85926	119 / 88231	
	260	220	100	78	100	25	13	119 / 85089	119 / 85927	119 / 88232	
M24x3	200	159	73	39	60	30	17	119 / 88036	119 / 88038	119 / 88233	
	260	220	100	78	100	30	17	119 / 88037	119 / 88039	119 / 88234	

Materiale base: Anima interna in poliammide + FV; rivestimento esterno in acciaio inox AISI 304; antivibrante in gomma termoplastica 68 shore colore nero, bianco o blu Ral 5005.

Caratteristiche: L'antivibrante costampato consente una perfetta aderenza con la base in acciaio. La conseguente assenza di cavità interne rende il piede estremamente sanificabile. La boccola di regolazione garantisce la protezione del filetto.

Confezione: 8 pezzi.

A richiesta

- **Steli con:** Acciaio inox AISI 316.
- **Confezioni:** Fuori standard.