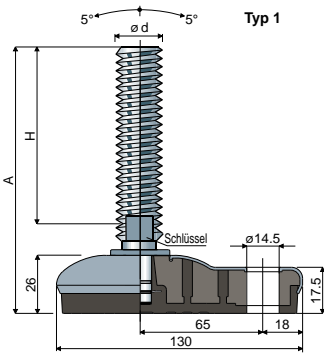


Sterilisierbare Stellfüße mit lateraler Fixierung

(Fußplatte aus Edelstahl)

Teil 112 95x130



Typ 1

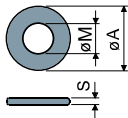
Typ 1								
Maße der Spindel in mm				Fußplatte und Spindel aus Edelstahl AISI 304				
$\varnothing d$	A	H	Schlüssel	schwarze	weiß	blau Ral 5005	Max. statische Last (N)	
				Anti-Rutsch-Platte	Anti-Rutsch-Platte	Anti-Rutsch-Platte		
				Code	Code	Code		
M12x1,75	111	70	19	112 / 83744	112 / 85928	112 / 88235	17000	
M14x2	150	108	12	112 / 83745	112 / 85929	112 / 88236		
M16x2	103	58	13	112 / 83746	112 / 85930	112 / 88237		
	134	89	13	112 / 89337	112 / 89338	112 / 89339		
	164	119	13	112 / 83747	112 / 85931	112 / 88238		
M18x2,5	190	145	13	112 / 83748	112 / 85932	112 / 88239		
	246	201	13	112 / 83749	112 / 85933	112 / 88240		
	136	89	17	112 / 83750	112 / 85934	112 / 88241		
M20x2,5	154	107	17	112 / 83751	112 / 85935	112 / 88243		27000
	183	136	17	112 / 83752	112 / 84222	112 / 88244		
	204	157	17	112 / 83753	112 / 85936	112 / 88245		
	237	190	17	112 / 83754	112 / 85937	112 / 88246		
M24x3	285	238	17	112 / 83755	112 / 85938	112 / 88247		
	141	90	19	112 / 83756	112 / 85939	112 / 88248		
	178	127	19	112 / 83757	112 / 85940	112 / 88249		
M30x3,5	213	162	19	112 / 83758	112 / 85941	112 / 88250		
	252	201	19	112 / 83759	112 / 85942	112 / 88251		
M30x3,5	176	125	24	112 / 83760	112 / 85943	112 / 88252		
	236	185	24	112 / 83761	112 / 84223	112 / 88253		

Material der Fußplatte: aus Polyamid, glasfaserverstärkt; Überzug aus Edelstahl AISI 304; Anti-rutsch-platte aus thermoplastischem Kautschuk 68 shore, schwarz, weiß oder blau Ral 5005.

Beschreibung: Die geformte Anti-rutsch-platte ergibt eine perfekte Haftung mit der Fußplatte. Der Aufbau garantiert größte Hygiene. Die Füße mit der Spindel M12 werden mit Sechskantschlüssel von 19 mm. geliefert.

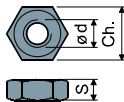
Verpackung: 8 Stücke.

Unterlegscheiben UNI 6592-69 - **Verpackung:** 24 Teile.



$\varnothing M$	M12	M14	M16	M20	M24	M30
Smm	2,5	2,5	3	3	4	4
$\varnothing A$ mm	24	28	30	37	44	56
Edelstahl Codes	7287	7288	7291	7292	7294	7296

Muttern UNI 5588-65 - **Verpackung:** 24 Teile.

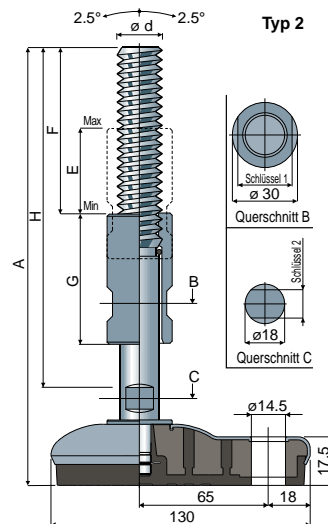


$\varnothing d$	M12	M14	M16	M20	M24	M30
Smm	10	11	13	16	19	24
Ch. mm	19	22	24	30	36	46
Edelstahl Codes	7273	7274	7277	7278	7280	7282

Auf Anfrage

- Spindel mit: Eingelassenem Sechskantkopf • Zweitem Schlüsselaufnahme im Kopf • Sechskantschlüssel • Gewinde mit verschiedenen Steigungen und Längen • Edelstahl AISI 316.
- Montage von: Muttern • Unterlegscheiben.
- Verpackungen: Nicht standardmäßig.

Teil 112 95x130



Typ 2

Material der Fußplatte: aus Polyamid, glasfaserverstärkt; Überzug aus Edelstahl AISI 304; Anti-rutsch-platte aus thermoplastischem Kautschuk 68 shore, schwarz, weiß oder blau Ral 5005.

Beschreibung: Die geformte Anti-rutsch-platte ergibt eine perfekte Haftung mit der Fußplatte. Der Aufbau garantiert größte Hygiene. Die Einstellbuchse garantiert den Schutz des Gewindes.

Verpackung: 8 Stücke.

Auf Anfrage

- Spindel mit: Edelstahl AISI 316.
- Verpackungen: Nicht standardmäßig.

Typ 2											
Maße der Spindel in mm						Fußplatte und Spindel aus Edelstahl AISI 304					
$\varnothing d$	A	H	F	E	G	Schlüssel 1	Schlüssel 2	schwarze	weiß	blau Ral 5005	Max. statische Last (N)
								Anti-Rutsch-Platte	Anti-Rutsch-Platte	Anti-Rutsch-Platte	
								Code	Code	Code	
M16x2	200	159	73	39	60	22	12	112 / 88040	112 / 88042	112 / 88254	27000
	260	220	100	78	100	22	12	112 / 88041	112 / 88043	112 / 88255	
M20x2,5	200	159	73	39	60	25	13	112 / 84135	112 / 85944	112 / 88256	
	260	220	100	78	100	25	13	112 / 84193	112 / 85945	112 / 88257	
M24x3	200	159	73	39	60	30	17	112 / 88044	112 / 88046	112 / 88258	
	260	220	100	78	100	30	17	112 / 88045	112 / 88047	112 / 88259	