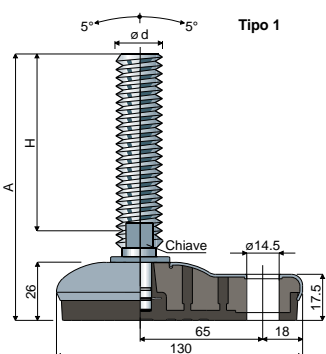


Piedi sanificabili orientabili con fissaggio laterale

(base in acciaio inox)

Part. 112 95x130



Tipo 1

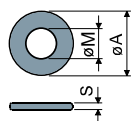
Misura stelo in mm		Stelo e base in acciaio inox AISI 304					Carico statico max (N)
ød	A	H	Chiave	Antivibrante Nero	Antivibrante Bianco	Antivibrante Blu Ral 5005	
M12x1,75	111	70	19	112 / 83744	112 / 85928	112 / 88235	17000
M14x2	150	108	12	112 / 83745	112 / 85929	112 / 88236	
	103	58	13	112 / 83746	112 / 85930	112 / 88237	
	134	89	13	112 / 89337	112 / 89338	112 / 89339	
M16x2	164	119	13	112 / 83747	112 / 85931	112 / 88238	
	190	145	13	112 / 83748	112 / 85932	112 / 88239	
	246	201	13	112 / 83749	112 / 85933	112 / 88240	
M18x2,5	203	157	15	112 / 83750	112 / 85934	112 / 88241	
	136	89	17	112 / 87341	112 / 87342	112 / 88242	
	154	107	17	112 / 83751	112 / 85935	112 / 88243	
	183	136	17	112 / 83752	112 / 84222	112 / 88244	
M20x2,5	204	157	17	112 / 83753	112 / 85936	112 / 88245	
	237	190	17	112 / 83754	112 / 85937	112 / 88246	
	285	238	17	112 / 83755	112 / 85938	112 / 88247	
	141	90	19	112 / 83756	112 / 85939	112 / 88248	
M24x3	178	127	19	112 / 83757	112 / 85940	112 / 88249	
	213	162	19	112 / 83758	112 / 85941	112 / 88250	
	252	201	19	112 / 83759	112 / 85942	112 / 88251	
	176	125	24	112 / 83760	112 / 85943	112 / 88252	
M30x3,5	236	185	24	112 / 83761	112 / 84223	112 / 88253	

Materiale base: Anima interna in poliammide + FV; rivestimento esterno in acciaio inox AISI 304; antivibrante in gomma termoplastica 68 shore colore nero, bianco o blu Ral 5005.

Caratteristiche: L'antivibrante costampato consente una perfetta aderenza con la base in acciaio. La conseguente assenza di cavità interne rende il piede estremamente sanificabile. I piedi con stelo M12 vengono forniti con regolazione esagonale per chiave di 19 mm.

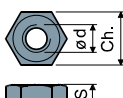
Confezione: 8 pezzi.

Rosette UNI 6592-69 - Confezione: 24 pezzi.



ø M	M12	M14	M16	M20	M24	M30
Smm	2,5	2,5	3	3	4	4
ø A mm	24	28	30	37	44	56
Codici inox	7287	7288	7291	7292	7294	7296

Dadi UNI 5588-65 - Confezione: 24 pezzi.

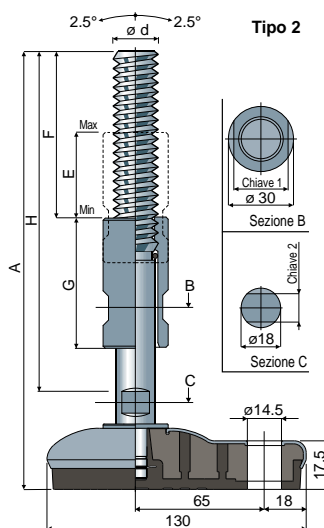


ø d	M12	M14	M16	M20	M24	M30
Smm	10	11	13	16	19	24
Ch. mm	19	22	24	30	36	46
Codici inox	7273	7274	7277	7278	7280	7282

A richiesta

- Steli con: Esagono incassato in testa • seconda sede chiave in testa • sede chiave esagonale • filetti con passi e lunghezze diverse • acciaio inox AISI 316.
- Assemblaggio di: Dadi • rosette.
- Confezioni: Fuori standard.

Part. 112 95x130



Tipo 2

Materiale base: Anima interna in poliammide + FV; rivestimento esterno in acciaio inox AISI 304; antivibrante in gomma termoplastica 68 shore colore nero, bianco o blu Ral 5005.

Caratteristiche: L'antivibrante costampato consente una perfetta aderenza con la base in acciaio. La conseguente assenza di cavità interne rende il piede estremamente sanificabile. La boccola di regolazione garantisce la protezione del filetto.

Confezione: 8 pezzi.

A richiesta

- Steli con: Acciaio inox AISI 316.
- Confezioni: Fuori standard.

Misura stelo in mm		Stelo e base in acciaio inox AISI 304					Carico statico max (N)				
ød	A	H	F	E	G	Chiave 1		Chiave 2	Antivibrante Nero	Antivibrante Bianco	Antivibrante Blu Ral 5005
M16x2	200	159	73	39	60	22	12	112 / 88040	112 / 88042	112 / 88254	27000
	260	220	100	78	100	22	12	112 / 88041	112 / 88043	112 / 88255	
M20x2,5	200	159	73	39	60	25	13	112 / 84135	112 / 85944	112 / 88256	
	260	220	100	78	100	25	13	112 / 84193	112 / 85945	112 / 88257	
M24x3	200	159	73	39	60	30	17	112 / 88044	112 / 88046	112 / 88258	
	260	220	100	78	100	30	17	112 / 88045	112 / 88047	112 / 88259	