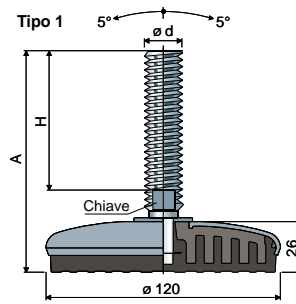


Piedi sanificabili orientabili

(base in acciaio inox)

Ø 120 Part. 110

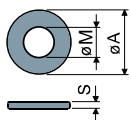
Tipo 1								
Misure stelo in mm			Stelo e base in acciaio inox AISI 304					
Ød	A	H	Chiave	Antivibrante Nero	Antivibrante Bianco	Antivibrante Blu Ral 5005	Carico statico max (N)	
				Codice	Codice	Codice		
M12x1,75	109	70	19	110 / 83574	110 / 85949	110 / 88260	17000	
M14x2	148	108	12	110 / 83575	110 / 85950	110 / 88261		
	102	58	13	110 / 83576	110 / 85951	110 / 88262		
M16x2	133	89	13	110 / 89340	110 / 89341	110 / 89342		
	163	119	13	110 / 83577	110 / 85952	110 / 88263		
	189	145	13	110 / 83578	110 / 85953	110 / 88264		
M18x2,5	245	201	13	110 / 83579	110 / 85954	110 / 88265		
	201	157	15	110 / 83580	110 / 85955	110 / 88266		
	135	89	17	110 / 87343	110 / 87344	110 / 88267		
M20x2,5	153	107	17	110 / 83581	110 / 85956	110 / 88268		30000
	182	136	17	110 / 83582	110 / 85957	110 / 88269		
	203	157	17	110 / 83583	110 / 85958	110 / 88270		
	236	190	17	110 / 83584	110 / 85959	110 / 88271		
	284	238	17	110 / 83585	110 / 85960	110 / 88272		
M24x3	139	90	19	110 / 83586	110 / 85961	110 / 88273		
	176	127	19	110 / 83587	110 / 85962	110 / 88274		
	211	162	19	110 / 83588	110 / 85963	110 / 88275		
	250	201	19	110 / 83589	110 / 85964	110 / 88276		
M30x3,5	174	125	24	110 / 83590	110 / 85965	110 / 88277		
	234	185	24	110 / 83591	110 / 85966	110 / 88278		



Materiale base: Anima interna in poliammide + FV; rivestimento esterno in acciaio inox AISI 304; antivibrante in gomma termoplastica 68 shore colore nero, bianco o blu Ral 5005.
Caratteristiche: L'antivibrante costampato consente una perfetta aderenza con la base in acciaio. La conseguente assenza di cavità interne rende il piede estremamente sanificabile. I piedi con stelo M12 vengono forniti con regolazione esagonale per chiave di 19 mm.

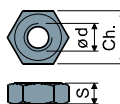
Confezione: 8 pezzi.

Rosette UNI 6592-69 - Confezione: 24 pezzi.



ØM	M12	M14	M16	M20	M24	M30
Smm	2,5	2,5	3	3	4	4
ØAmm	24	28	30	37	44	56
Codici inox	7287	7288	7291	7292	7294	7296

Dadi UNI 5588-65 - Confezione: 24 pezzi.

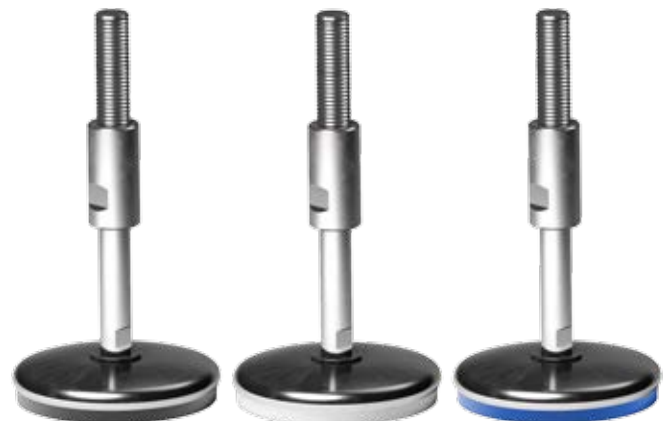
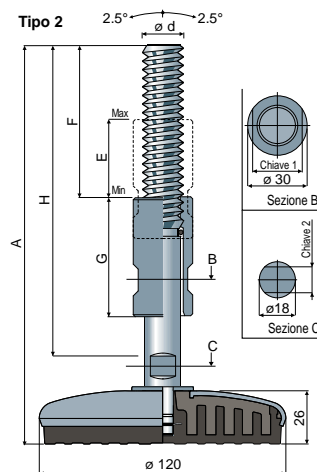


Ø d	M12	M14	M16	M20	M24	M30
Smm	10	11	13	16	19	24
Ch. mm	19	22	24	30	36	46
Codici inox	7273	7274	7277	7278	7280	7282

A richiesta

- Steli con: Esagono incassato in testa • seconda sede chiave in testa • sede chiave esagonale • filetti con passi e lunghezze diverse • acciaio inox AISI 316.
- Assemblaggio di: Dadi • rosette.
- Confezioni: Fuori standard.

Ø 120 Part. 110



Tipo 2											
Misure stelo in mm					Stelo e base in acciaio inox AISI 304						
Ød	A	H	F	E	G	Chiave 1	Chiave 2	Antivibrante Nero	Antivibrante Bianco	Antivibrante Blu Ral 5005	Carico statico max (N)
								Codice	Codice	Codice	
M16x2	200	159	73	39	60	22	12	110 / 88048	110 / 88050	110 / 88279	30000
	260	220	100	78	100	22	12	110 / 88049	110 / 88051	110 / 88280	
M20x2,5	200	159	73	39	60	25	13	110 / 84136	110 / 85967	110 / 88281	
	260	220	100	78	100	25	13	110 / 84195	110 / 85968	110 / 88282	
M24x3	200	159	73	39	60	30	17	110 / 88052	110 / 88054	110 / 88283	
	260	220	100	78	100	30	17	110 / 88053	110 / 88055	110 / 88284	

Materiale base: Anima interna in poliammide + FV; rivestimento esterno in acciaio inox AISI 304; antivibrante in gomma termoplastica 68 shore colore nero, bianco o blu Ral 5005.

Caratteristiche: L'antivibrante costampato consente una perfetta aderenza con la base in acciaio. La conseguente assenza di cavità interne rende il piede estremamente sanificabile. La boccia di regolazione garantisce la protezione del filetto.

Confezione: 8 pezzi.

A richiesta

- Steli con: Acciaio inox AISI 316.
- Confezioni: Fuori standard.