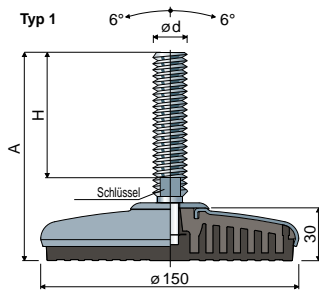


Sterilisierbare Stellfüße

(Fußplatte aus Edelstahl)

Teil **126** \varnothing **150**



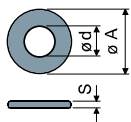
Maße der Spindel in mm		Fußplatte und Spindel aus Edelstahl AISI 304				Max. statische Last (N)				
$\varnothing d$	A	H	Schlüssel	schwarze Anti-Rutsch-Platte	weiß Anti-Rutsch-Platte		blau Ral 5005 Anti-Rutsch-Platte			
				Code	Code	Code				
M20x2,5	139	89	17	126 / 87345	126 / 87346	126 / 88285	40000			
	157	107	17	126 / 86037	126 / 86042	126 / 88286				
	186	136	17	126 / 86038	126 / 86043	126 / 88287				
	207	157	17	126 / 86039	126 / 86044	126 / 88288				
M24x3	240	190	17	126 / 86040	126 / 86045	126 / 88289		40000		
	288	238	17	126 / 86041	126 / 86046	126 / 88290				
	145	90	19	126 / 86052	126 / 86056	126 / 88291				
	182	127	19	126 / 86053	126 / 86057	126 / 88292				
M30x3,5	217	162	19	126 / 86054	126 / 86058	126 / 88293			40000	
	257	202	19	126 / 86055	126 / 86059	126 / 88294				
M16x2	172	125	24	126 / 86060	126 / 86062	126 / 88295				40000
	232	185	24	126 / 86061	126 / 86063	126 / 88296				

Material der Fußplatte: aus Polyamid, glasfaserverstärkt; Überzug aus Edelstahl AISI 304; Anti-rutsch-platte aus thermoplastischem Kautschuk 68 shore, schwarz, weiß oder blau Ral 5005.

Beschreibung: Die geformte Anti-rutsch-platte ergibt eine perfekte Haftung mit der Fußplatte. Der Aufbau garantiert größte Hygiene.

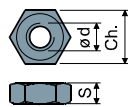
Verpackung: 8 Stücke.

Unterlegscheiben UNI 6592-69 - **Verpackung:** 24 Teile.



$\varnothing M$	M20	M24	M30
Smm	3	4	4
$\varnothing A$ mm	37	44	56
Edelstahl	7292	7294	7296

Muttern UNI 5588-65 - **Verpackung:** 24 Teile.

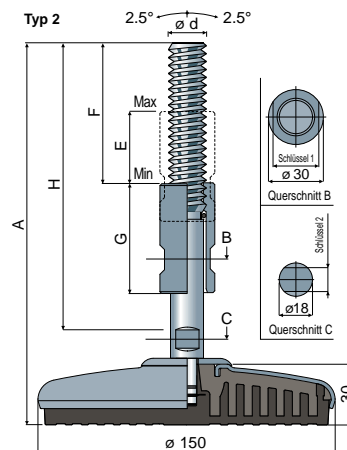


$\varnothing d$	M20	M24	M30
Smm	16	19	24
Ch. mm	30	36	46
Edelstahl	7278	7280	7282

Auf Anfrage

- Spindel mit: Eingelassenem Sechskantkopf • Zweitem Schlüsselaufnahme im Kopf • Sechskantschlüssel • Gewinde mit verschiedenen Steigungen und Längen • Edelstahl AISI 316.
- Montage von: Muttern • Unterlegscheiben.
- Verpackungen: Nicht standardmäßig.

Teil **126** \varnothing **150**



Material der Fußplatte: aus Polyamid, glasfaserverstärkt; Überzug aus Edelstahl AISI 304; Anti-rutsch-platte aus thermoplastischem Kautschuk 68 shore, schwarz, weiß oder blau Ral 5005.

Beschreibung: Die geformte Anti-rutsch-platte ergibt eine perfekte Haftung mit der Fußplatte. Der Aufbau garantiert größte Hygiene. Die Einstellbuchse garantiert den Schutz des Gewindes.

Verpackung: 8 Stücke.

Auf Anfrage

- Spindel mit: Edelstahl AISI 316.
- Verpackungen: Nicht standardmäßig.

Maße der Spindel in mm		Fußplatte und Spindel aus Edelstahl AISI 304				Max. statische Last (N)							
$\varnothing d$	A	H	F	E	G		Schlüssel 1	Schlüssel 2	schwarze Anti-Rutsch-Platte	weiß Anti-Rutsch-Platte	blau Ral 5005 Anti-Rutsch-Platte		
						Code	Code	Code	Code	Code			
M16x2	204	159	73	39	60	22	12	126 / 88056	126 / 88058	126 / 88297	40000		
	264	220	100	78	100	22	12	126 / 88057	126 / 88059	126 / 88298			
M20x2,5	204	159	73	39	60	25	13	126 / 86047	126 / 86049	126 / 88299		40000	
	264	220	100	78	100	25	13	126 / 86048	126 / 86050	126 / 88300			
M24x3	204	159	73	39	60	30	17	126 / 88060	126 / 88062	126 / 88301			40000
	264	220	100	78	100	30	17	126 / 88061	126 / 88063	126 / 88302			