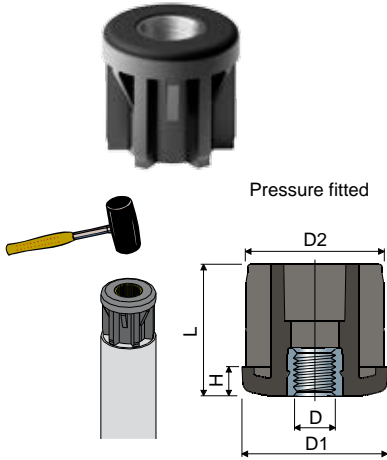


Threaded bushings (for round tubes)

Part. **64**



| | | Tube dimensions | | | | | | | Code | Max static load (N) |
|-----------|--------------|-----------------|--------|------|------|------|------|------------|------------|---------------------|
| Outside ø | Thickness | Inside ø | Thread | D1 | D2 | H | L | | | |
| (mm) | (GAS inches) | (mm) | D | (mm) | (mm) | (mm) | (mm) | | | |
| 20 | - | 2 | 16 | M8 | 20 | 16 | 5 | 23 | 64 / 83916 | 4500 |
| | | | | M8 | 25 | 21 | 5 | 25 | 64 / 83917 | 4500 |
| 25 | - | 2 | 21 | M10 | 25 | 21 | 6 | 26 | 64 / 83918 | 5000 |
| | | | | M12 | 25 | 21 | 6 | 26 | 64 / 85142 | 5500 |
| - | 1 | 28 | M8 | 30 | 28 | 6 | 31 | 64 / 7802 | 4500 | |
| | | | M10 | 30 | 28 | 6 | 31 | 64 / 7803 | 5000 | |
| | | | M12 | 30 | 28 | 6 | 31 | 64 / 7804 | 5500 | |
| | | | M14 | 30 | 28 | 6 | 31 | 64 / 7805 | 6000 | |
| | | | M16 | 30 | 28 | 6 | 31 | 64 / 7806 | 6500 | |
| - | 1,5 | 27 | M8 | 30 | 27 | 6 | 31 | 64 / 80857 | 4500 | |
| | | | M10 | 30 | 27 | 6 | 31 | 64 / 80858 | 5000 | |
| | | | M12 | 30 | 27 | 6 | 31 | 64 / 80859 | 5500 | |
| | | | M14 | 30 | 27 | 6 | 31 | 64 / 80860 | 6000 | |
| | | | M16 | 30 | 27 | 6 | 31 | 64 / 80861 | 6500 | |
| 30 | - | 26 | M8 | 30 | 26 | 6 | 31 | 64 / 80862 | 4500 | |
| | | | M10 | 30 | 26 | 6 | 31 | 64 / 80863 | 5000 | |
| | | | M12 | 30 | 26 | 6 | 31 | 64 / 80864 | 5500 | |
| | | | M14 | 30 | 26 | 6 | 31 | 64 / 80865 | 6000 | |
| | | | M16 | 30 | 26 | 6 | 31 | 64 / 80866 | 6500 | |
| - | 2,5 | 25 | M8 | 30 | 25 | 6 | 31 | 64 / 80867 | 4500 | |
| | | | M10 | 30 | 25 | 6 | 31 | 64 / 80868 | 5000 | |
| | | | M12 | 30 | 25 | 6 | 31 | 64 / 80869 | 5500 | |
| | | | M14 | 30 | 25 | 6 | 31 | 64 / 80870 | 6000 | |
| | | | M16 | 30 | 25 | 6 | 31 | 64 / 80871 | 6500 | |
| 32 | - | 28 | M8 | 32 | 28 | 6 | 31 | 64 / 83919 | 4500 | |
| | | | M10 | 32 | 28 | 6 | 31 | 64 / 83920 | 5000 | |
| | | | M12 | 32 | 28 | 6 | 31 | 64 / 85143 | 5500 | |
| 33,7 | - | 30,7 | M8 | 33,7 | 30,7 | 6 | 31 | 64 / 87864 | 4500 | |
| | | | M10 | 33,7 | 30,7 | 6 | 31 | 64 / 87866 | 5000 | |
| | | | M12 | 33,7 | 30,7 | 6 | 31 | 64 / 87868 | 5500 | |
| 35 | - | 31 | M8 | 35 | 31 | 6 | 31 | 64 / 85144 | 4500 | |
| | | | M10 | 35 | 31 | 6 | 31 | 64 / 83921 | 5000 | |
| | | | M12 | 35 | 31 | 6 | 31 | 64 / 83922 | 5500 | |
| - | 1,5 | 35 | M8 | 38 | 35 | 8 | 38 | 64 / 7882 | 4500 | |
| | | | M10 | 38 | 35 | 8 | 38 | 64 / 7210 | 5000 | |
| | | | M12 | 38 | 35 | 8 | 38 | 64 / 7211 | 5500 | |
| | | | M14 | 38 | 35 | 8 | 38 | 64 / 7212 | 6000 | |
| | | | M16 | 38 | 35 | 8 | 38 | 64 / 7213 | 6500 | |
| 38 | - | 34 | M8 | 38 | 34 | 8 | 38 | 64 / 81015 | 4500 | |
| | | | M10 | 38 | 34 | 8 | 38 | 64 / 81016 | 5000 | |
| | | | M12 | 38 | 34 | 8 | 38 | 64 / 80873 | 5500 | |
| | | | M14 | 38 | 34 | 8 | 38 | 64 / 80874 | 6000 | |
| | | | M16 | 38 | 34 | 8 | 38 | 64 / 80875 | 6500 | |
| - | 2,5 | 33 | M8 | 38 | 34 | 8 | 38 | 64 / 82083 | 4500 | |
| | | | M10 | 38 | 34 | 8 | 38 | 64 / 80876 | 5000 | |
| | | | M12 | 38 | 34 | 8 | 38 | 64 / 80877 | 5500 | |
| | | | M14 | 38 | 34 | 8 | 38 | 64 / 80878 | 6000 | |
| | | | M16 | 38 | 34 | 8 | 38 | 64 / 80879 | 6500 | |
| 40 | - | 34 | M8 | 40 | 34 | 8 | 38 | 64 / 85145 | 4500 | |
| | | | M10 | 40 | 34 | 8 | 38 | 64 / 83923 | 5000 | |
| | | | M12 | 40 | 34 | 8 | 38 | 64 / 83924 | 5500 | |
| 42 | - | 36 | M8 | 42 | 36 | 8 | 38 | 64 / 85146 | 5000 | |
| | | | M10 | 42 | 36 | 8 | 38 | 64 / 83934 | 5000 | |
| | | | M12 | 42 | 36 | 8 | 38 | 64 / 83911 | 5500 | |
| - | 1,5 | 39,4 | M8 | 42,4 | 39,4 | 8 | 38 | 64 / 7883 | 6500 | |
| | | | M10 | 42,4 | 39,4 | 8 | 38 | 64 / 7214 | 7000 | |
| | | | M12 | 42,4 | 39,4 | 8 | 38 | 64 / 7215 | 7500 | |
| | | | M14 | 42,4 | 39,4 | 8 | 38 | 64 / 7216 | 8000 | |
| | | | M16 | 42,4 | 39,4 | 8 | 38 | 64 / 7217 | 8500 | |
| | | | M20 | 42,4 | 39,4 | 8 | 38 | 64 / 7218 | 9000 | |
| 42,4 | 1 1/4 | 2 | 38,4 | M8 | 42,4 | 38,4 | 8 | 38 | 64 / 81017 | 6500 |
| | | | | M10 | 42,4 | 38,4 | 8 | 38 | 64 / 80880 | 7000 |
| | | | | M12 | 42,4 | 38,4 | 8 | 38 | 64 / 80881 | 7500 |
| | | | | M14 | 42,4 | 38,4 | 8 | 38 | 64 / 80882 | 8000 |
| | | | | M16 | 42,4 | 38,4 | 8 | 38 | 64 / 80883 | 8500 |
| | | | | M20 | 42,4 | 38,4 | 8 | 38 | 64 / 80884 | 9000 |
| - | 2,5 | 37,4 | M8 | 42,4 | 37,4 | 8 | 38 | 64 / 82084 | 6500 | |
| | | | M10 | 42,4 | 37,4 | 8 | 38 | 64 / 80885 | 7000 | |
| | | | M12 | 42,4 | 37,4 | 8 | 38 | 64 / 80886 | 7500 | |
| | | | M14 | 42,4 | 37,4 | 8 | 38 | 64 / 80887 | 8000 | |
| | | | M16 | 42,4 | 37,4 | 8 | 38 | 64 / 80888 | 8500 | |
| | | | M20 | 42,4 | 37,4 | 8 | 38 | 64 / 80889 | 9000 | |
| 45 | - | 39 | M8 | 45 | 39 | 8 | 38 | 64 / 85147 | 6500 | |
| | | | M10 | 45 | 39 | 8 | 38 | 64 / 85148 | 7000 | |
| | | | M12 | 45 | 39 | 8 | 38 | 64 / 83925 | 7500 | |
| | | | M14 | 45 | 39 | 8 | 38 | 64 / 85149 | 8000 | |
| | | | M16 | 45 | 39 | 8 | 38 | 64 / 83926 | 8500 | |
| 48 | - | 42 | M8 | 48 | 42 | 10 | 45 | 64 / 85150 | 7000 | |
| | | | M10 | 48 | 42 | 10 | 45 | 64 / 85151 | 7500 | |
| | | | M12 | 48 | 42 | 10 | 45 | 64 / 83912 | 8000 | |
| | | | M14 | 48 | 42 | 10 | 45 | 64 / 85152 | 8500 | |
| | | | M16 | 48 | 42 | 10 | 45 | 64 / 83913 | 9000 | |

Threaded bushings (for round tubes)

Part. **64**

| Tube dimensions | | Thickness (mm) | Inside ø (mm) | Thread D | D1 (mm) | D2 (mm) | H (mm) | L (mm) | Code | Max static load (N) | |
|-------------------|--------------|-------------------|------------------|-------------|------------|------------|-----------|------------|------------|---------------------------|------|
| Outside ø (mm) | (GAS inches) | | | | | | | | | | |
| 48,3 | 1 1/2 | 1,2 | 45,8 | M14 | 48,3 | 45,8 | 10 | 45 | 64 / 85522 | 8500 | |
| | | | | M16 | 48,3 | 45,8 | 10 | 45 | 64 / 85520 | 9000 | |
| | | 1,5 | 45,3 | M8 | 48,3 | 45,3 | 10 | 45 | 64 / 7930 | 7000 | |
| | | | | M10 | 48,3 | 45,3 | 10 | 45 | 64 / 7614 | 7500 | |
| | | | | M12 | 48,3 | 45,3 | 10 | 45 | 64 / 7219 | 8000 | |
| | | | | M14 | 48,3 | 45,3 | 10 | 45 | 64 / 7220 | 8500 | |
| | | | | M16 | 48,3 | 45,3 | 10 | 45 | 64 / 7221 | 9000 | |
| | | | | M20 | 48,3 | 45,3 | 10 | 45 | 64 / 7222 | 9500 | |
| | | 2 | 44,3 | M8 | 48,3 | 44,3 | 10 | 45 | 64 / 81018 | 7000 | |
| | | | | M10 | 48,3 | 44,3 | 10 | 45 | 64 / 81019 | 7500 | |
| | | | | M12 | 48,3 | 44,3 | 10 | 45 | 64 / 80890 | 8000 | |
| | | | | M14 | 48,3 | 44,3 | 10 | 45 | 64 / 80891 | 8500 | |
| | M16 | | | 48,3 | 44,3 | 10 | 45 | 64 / 80892 | 9000 | | |
| | M20 | | | 48,3 | 44,3 | 10 | 45 | 64 / 80893 | 9500 | | |
| | 2,5 | 43,3 | M8 | 48,3 | 43,3 | 10 | 45 | 64 / 81020 | 7000 | | |
| | | | M10 | 48,3 | 43,3 | 10 | 45 | 64 / 81021 | 7500 | | |
| | | | M12 | 48,3 | 43,3 | 10 | 45 | 64 / 80894 | 8000 | | |
| | | | M14 | 48,3 | 43,3 | 10 | 45 | 64 / 80895 | 8500 | | |
| | | | M16 | 48,3 | 43,3 | 10 | 45 | 64 / 80896 | 9000 | | |
| | | | M20 | 48,3 | 43,3 | 10 | 45 | 64 / 80897 | 9500 | | |
| | 50 | - | 1,5 | 47 | M8 | 50 | 47 | 10 | 45 | 64 / 81022 | 7000 |
| | | | | | M10 | 50 | 47 | 10 | 45 | 64 / 81023 | 7500 |
| | | | | | M12 | 50 | 47 | 10 | 45 | 64 / 81024 | 8000 |
| | | | | | M14 | 50 | 47 | 10 | 45 | 64 / 81025 | 8500 |
| M16 | | | | | 50 | 47 | 10 | 45 | 64 / 81026 | 9000 | |
| M20 | | | | | 50 | 47 | 10 | 45 | 64 / 80953 | 9500 | |
| 3 | | 44 | M8 | 50 | 44 | 10 | 45 | 64 / 85153 | 7000 | | |
| | | | M10 | 50 | 44 | 10 | 45 | 64 / 85154 | 7500 | | |
| | | | M12 | 50 | 44 | 10 | 45 | 64 / 83914 | 8000 | | |
| | | | M14 | 50 | 44 | 10 | 45 | 64 / 85155 | 8500 | | |
| | | | M16 | 50 | 44 | 10 | 45 | 64 / 83915 | 9000 | | |
| | | | M20 | 50 | 44 | 10 | 45 | 64 / 85156 | 9500 | | |
| 50,9 | - | 1,5 | 47,9 | M8 | 50,9 | 47,9 | 10 | 45 | 64 / 81027 | 7000 | |
| | | | | M10 | 50,9 | 47,9 | 10 | 45 | 64 / 81028 | 7500 | |
| | | | | M12 | 50,9 | 47,9 | 10 | 45 | 64 / 80898 | 8000 | |
| | | | | M14 | 50,9 | 47,9 | 10 | 45 | 64 / 80899 | 8500 | |
| | | | | M16 | 50,9 | 47,9 | 10 | 45 | 64 / 80900 | 9000 | |
| | | | | M20 | 50,9 | 47,9 | 10 | 45 | 64 / 80901 | 9500 | |
| | 2 | 46,9 | M8 | 50,9 | 46,9 | 10 | 45 | 64 / 81029 | 7000 | | |
| | | | M10 | 50,9 | 46,9 | 10 | 45 | 64 / 81030 | 7500 | | |
| | | | M12 | 50,9 | 46,9 | 10 | 45 | 64 / 80902 | 8000 | | |
| | | | M14 | 50,9 | 46,9 | 10 | 45 | 64 / 80903 | 8500 | | |
| | | | M16 | 50,9 | 46,9 | 10 | 45 | 64 / 80904 | 9000 | | |
| | | | M20 | 50,9 | 46,9 | 10 | 45 | 64 / 80905 | 9500 | | |
| - | 2,5 | 45,9 | M8 | 50,9 | 45,9 | 10 | 45 | 64 / 82085 | 7000 | | |
| | | | M10 | 50,9 | 45,9 | 10 | 45 | 64 / 82086 | 7500 | | |
| | | | M12 | 50,9 | 45,9 | 10 | 45 | 64 / 80906 | 8000 | | |
| | | | M14 | 50,9 | 45,9 | 10 | 45 | 64 / 80907 | 8500 | | |
| | | | M16 | 50,9 | 45,9 | 10 | 45 | 64 / 80908 | 9000 | | |
| | | | M20 | 50,9 | 45,9 | 10 | 45 | 64 / 80909 | 9500 | | |
| 60,3 | 2 | 1,2 | 57,9 | M8 | 60,3 | 57,9 | 12 | 52 | 64 / 82889 | 7000 | |
| | | | | M10 | 60,3 | 57,9 | 12 | 52 | 64 / 82890 | 7500 | |
| | | | | M12 | 60,3 | 57,9 | 12 | 52 | 64 / 82891 | 8000 | |
| | | | | M14 | 60,3 | 57,9 | 12 | 52 | 64 / 82892 | 8500 | |
| | | | | M16 | 60,3 | 57,9 | 12 | 52 | 64 / 82893 | 9000 | |
| | | | | M20 | 60,3 | 57,9 | 12 | 52 | 64 / 82894 | 9500 | |
| | | 1,5 | 57,3 | M24 | 60,3 | 57,9 | 12 | 52 | 64 / 82895 | 10000 | |
| | | | | M8 | 60,3 | 57,3 | 12 | 52 | 64 / 7932 | 7000 | |
| | | | | M10 | 60,3 | 57,3 | 12 | 52 | 64 / 7615 | 7500 | |
| | | | | M12 | 60,3 | 57,3 | 12 | 52 | 64 / 7616 | 8000 | |
| | | | | M14 | 60,3 | 57,3 | 12 | 52 | 64 / 7617 | 8500 | |
| | | | | M16 | 60,3 | 57,3 | 12 | 52 | 64 / 7223 | 9000 | |
| | 2 | 56,3 | M20 | 60,3 | 57,3 | 12 | 52 | 64 / 7224 | 9500 | | |
| | | | M24 | 60,3 | 57,3 | 12 | 52 | 64 / 7225 | 10000 | | |
| | | | M8 | 60,3 | 56,3 | 12 | 52 | 64 / 7934 | 7000 | | |
| | | | M10 | 60,3 | 56,3 | 12 | 52 | 64 / 7618 | 7500 | | |
| | | | M12 | 60,3 | 56,3 | 12 | 52 | 64 / 7619 | 8000 | | |
| | | | M14 | 60,3 | 56,3 | 12 | 52 | 64 / 7620 | 8500 | | |
| | 2,5 | 55,3 | M16 | 60,3 | 56,3 | 12 | 52 | 64 / 7226 | 9000 | | |
| | | | M20 | 60,3 | 56,3 | 12 | 52 | 64 / 7227 | 9500 | | |
| | | | M24 | 60,3 | 56,3 | 12 | 52 | 64 / 7228 | 10000 | | |
| | | | M8 | 60,3 | 55,3 | 12 | 52 | 64 / 7935 | 7000 | | |
| | | | M10 | 60,3 | 55,3 | 12 | 52 | 64 / 7621 | 7500 | | |
| | | | M12 | 60,3 | 55,3 | 12 | 52 | 64 / 7622 | 8000 | | |
| - | - | - | - | M14 | 60,3 | 55,3 | 12 | 52 | 64 / 7623 | 8500 | |
| | | | | M16 | 60,3 | 55,3 | 12 | 52 | 64 / 7229 | 9000 | |
| | | | | M20 | 60,3 | 55,3 | 12 | 52 | 64 / 7230 | 9500 | |
| | | | | M24 | 60,3 | 55,3 | 12 | 52 | 64 / 7231 | 10000 | |

Materials: Bushing in reinforced polyamide black colour; threaded insert in nickel plated brass.
Box quantity: 24 pieces.

On request

- Bushings: With different thicknesses and colours.
- Box quantity: According to your request.